

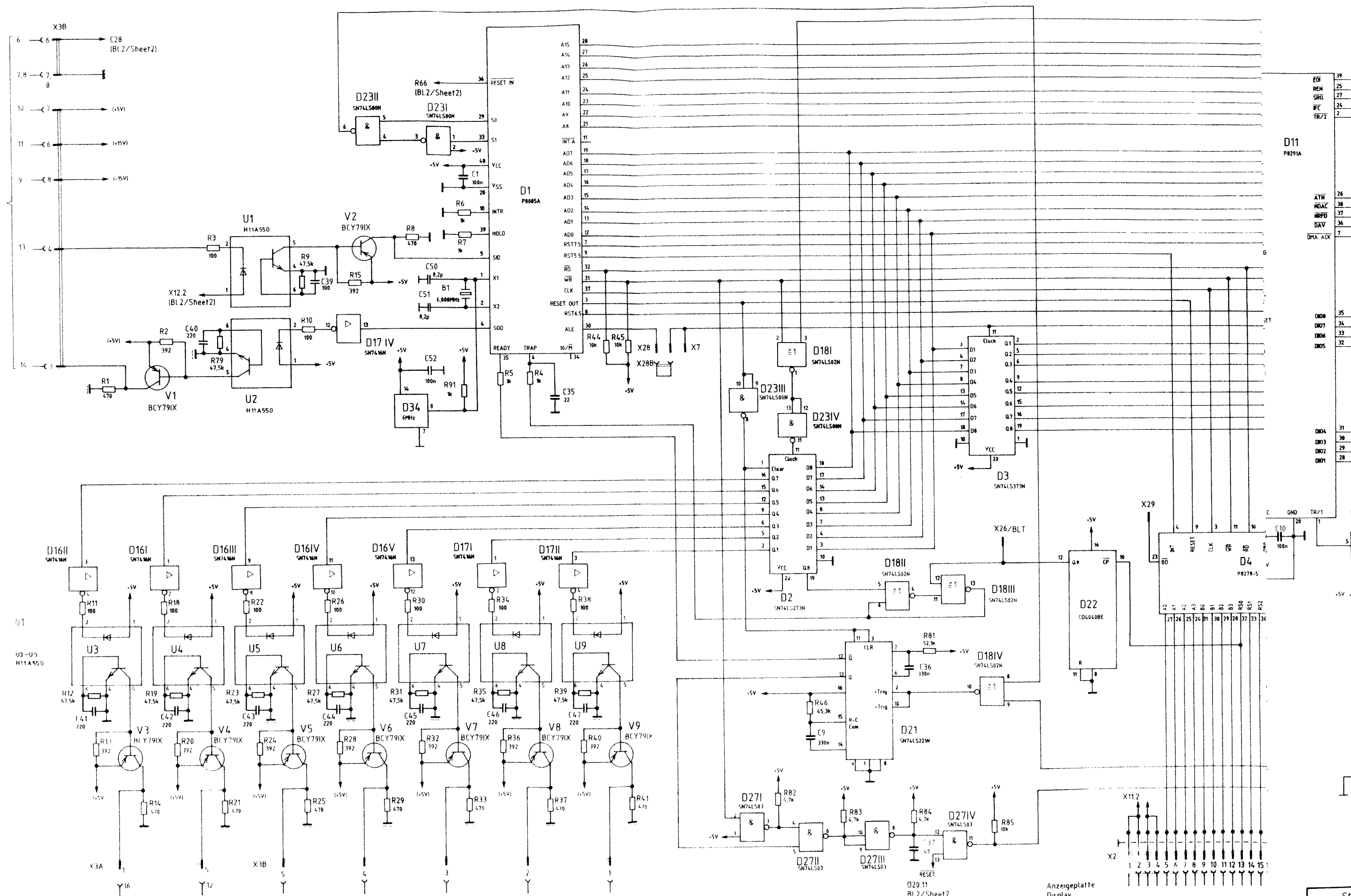


ROHDE & SCHWARZ

Stromläufe
Bestückungspläne
Circuit diagrams
Components plans
Schémas de circuit
Plans des composants



Analogplatte / Analogous board



Analogplatte / Analogous board

D11
P8291A

EGF	39
REN	25
SRQ	27
IFC	24
TR/2	2

ATM	26
NDAC	38
NRFD	37
DAV	36
DMA ACK	7

D08	35
D07	34
D06	33
D05	32

D04	31
D03	30
D02	29
D01	28

INT	1
RESET	2
CLK	3
EN	4
RD	5
WE	6
CS	7
TR/1	8

Q1	1
Q2	2
Q3	3
Q4	4
Q5	5
Q6	6
Q7	7
Q8	8
Q9	9
Q10	10
Q11	11
Q12	12
Q13	13
Q14	14
Q15	15

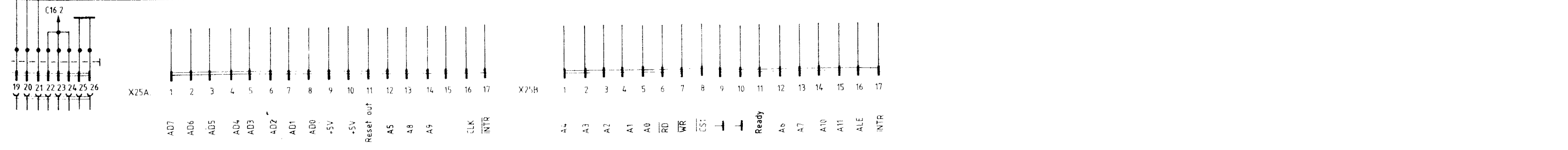
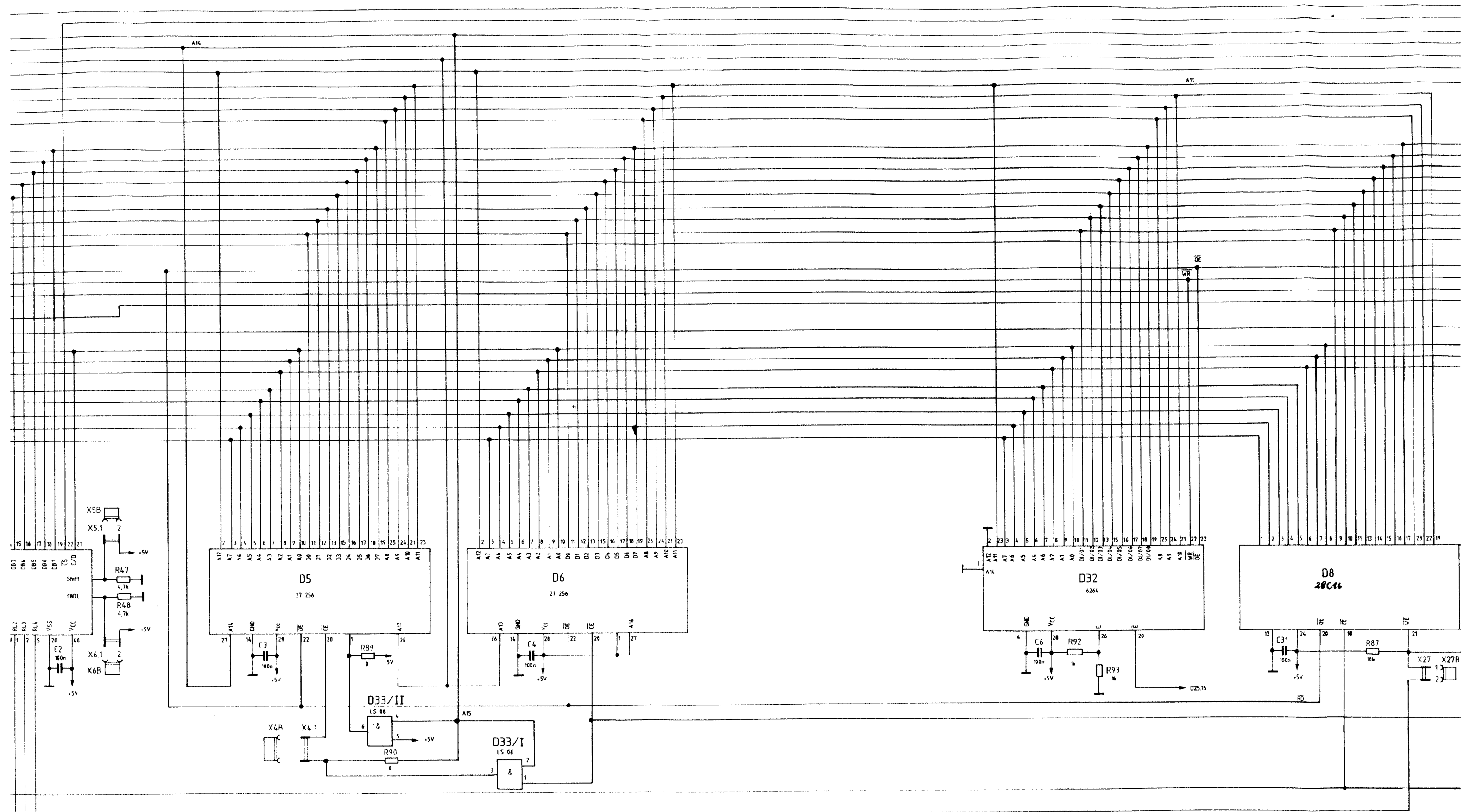
Q16	16
Q17	17
Q18	18
Q19	19
Q20	20
Q21	21
Q22	22
Q23	23
Q24	24
Q25	25
Q26	26
Q27	27
Q28	28
Q29	29
Q30	30
Q31	31
Q32	32
Q33	33
Q34	34

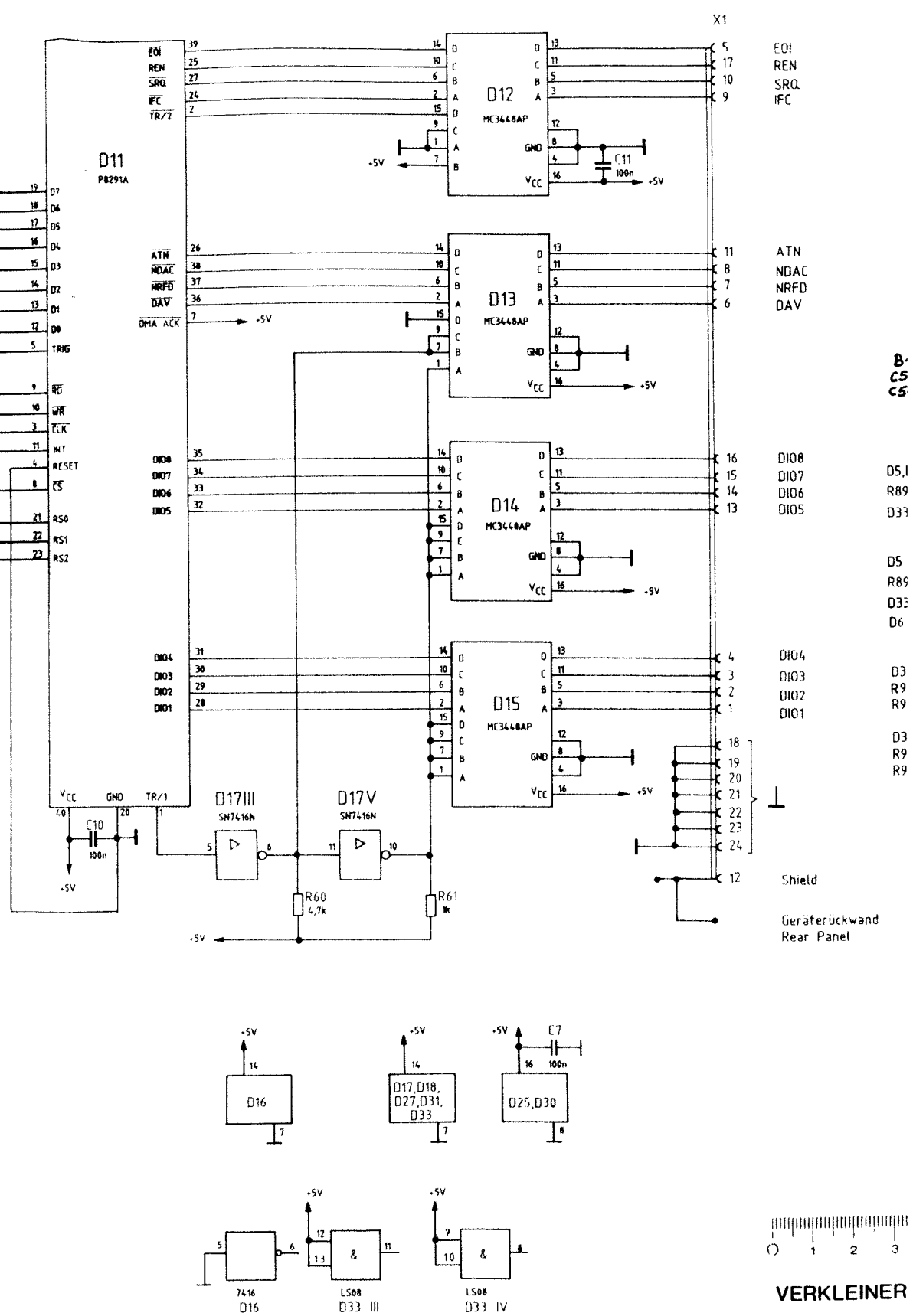
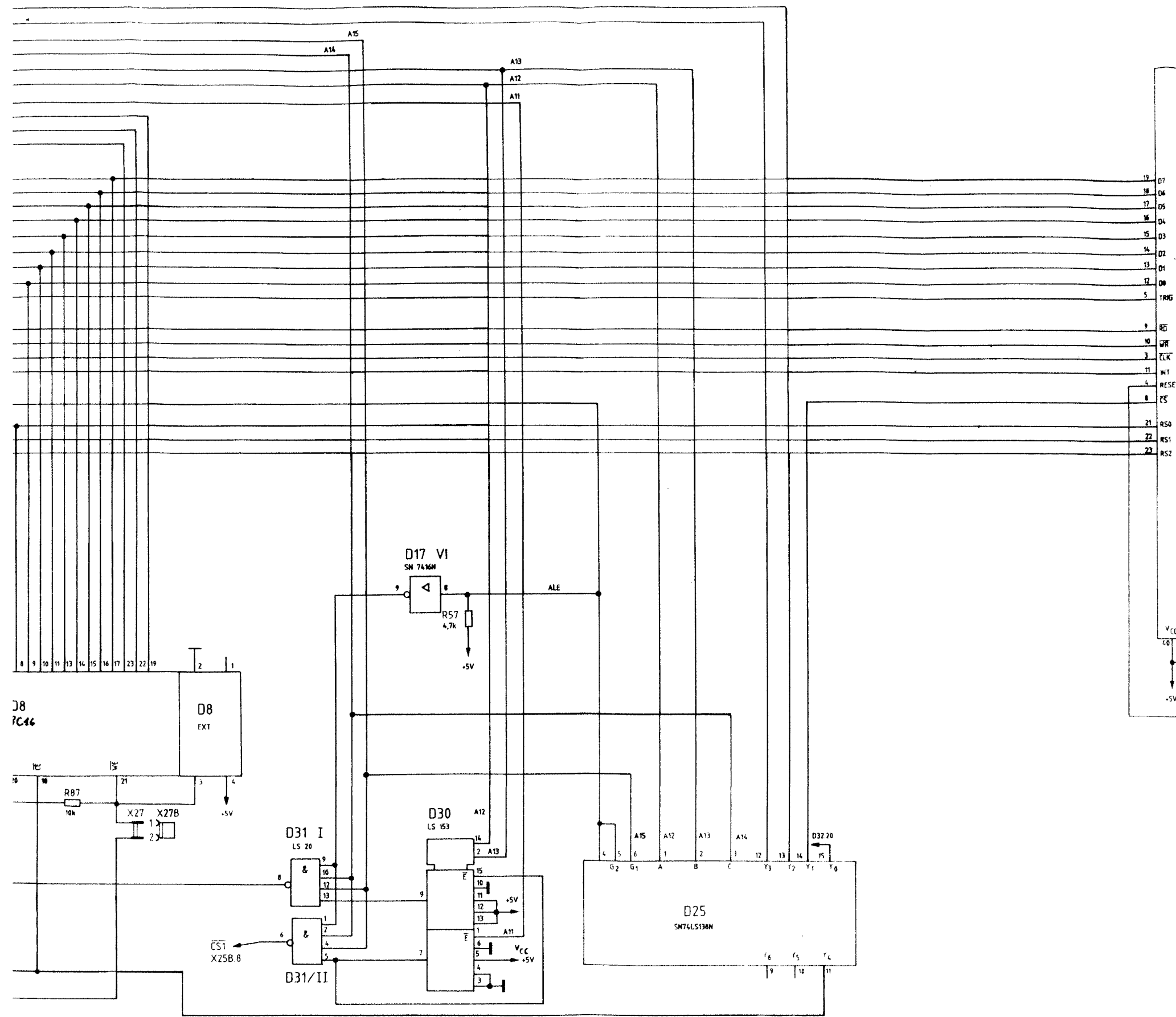
Q35	35
Q36	36
Q37	37
Q38	38
Q39	39
Q40	40
Q41	41
Q42	42
Q43	43
Q44	44
Q45	45
Q46	46
Q47	47
Q48	48
Q49	49
Q50	50
Q51	51
Q52	52
Q53	53
Q54	54
Q55	55
Q56	56
Q57	57
Q58	58
Q59	59
Q60	60
Q61	61
Q62	62
Q63	63
Q64	64
Q65	65
Q66	66
Q67	67
Q68	68
Q69	69
Q70	70
Q71	71
Q72	72
Q73	73
Q74	74
Q75	75
Q76	76
Q77	77
Q78	78
Q79	79
Q80	80
Q81	81
Q82	82
Q83	83
Q84	84
Q85	85
Q86	86
Q87	87
Q88	88
Q89	89
Q90	90
Q91	91
Q92	92
Q93	93
Q94	94
Q95	95
Q96	96
Q97	97
Q98	98
Q99	99
Q100	100

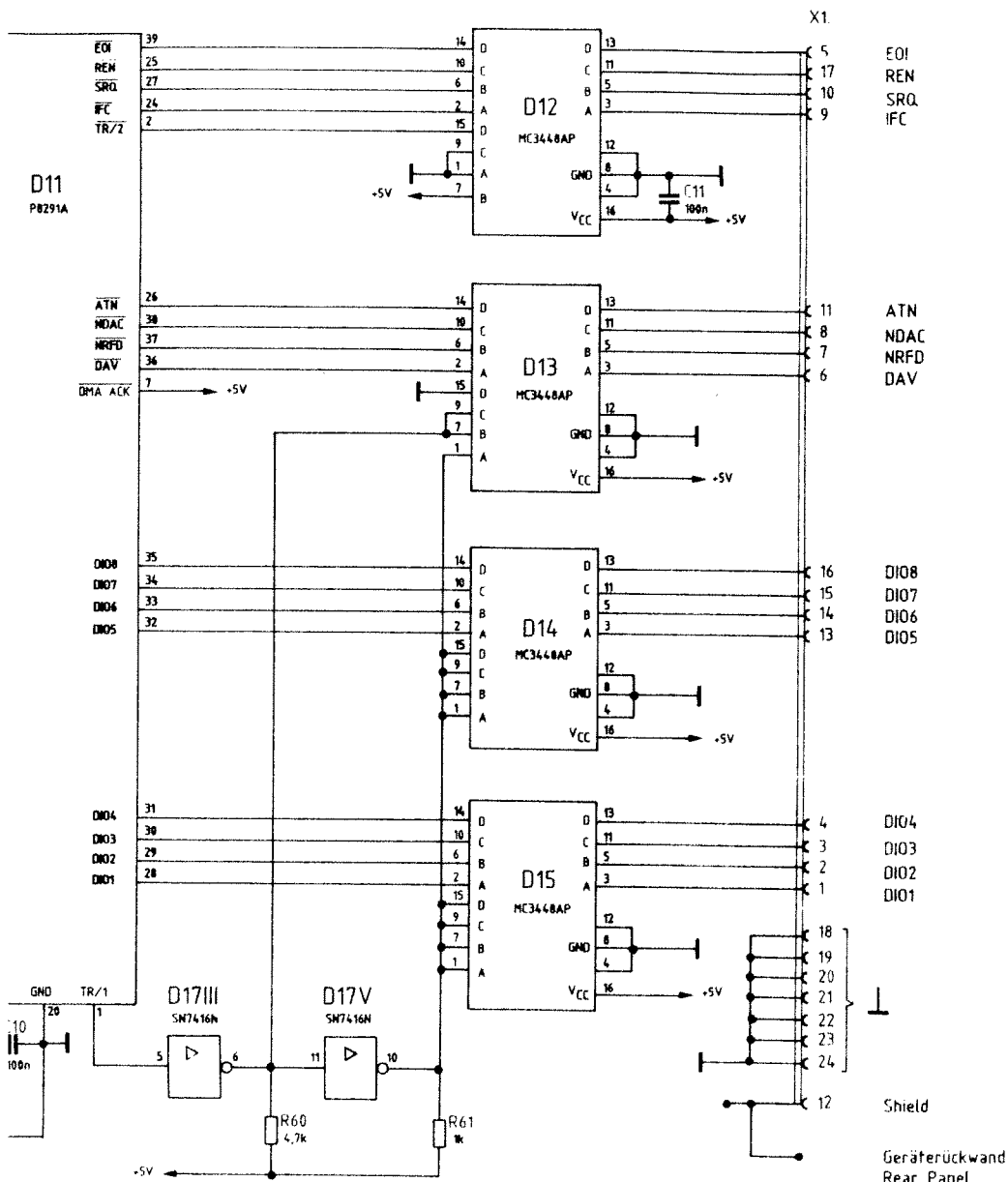
Q101	101
Q102	102
Q103	103
Q104	104
Q105	105
Q106	106
Q107	107
Q108	108
Q109	109
Q110	110
Q111	111
Q112	112
Q113	113
Q114	114
Q115	115
Q116	116
Q117	117
Q118	118
Q119	119
Q120	120
Q121	121
Q122	122
Q123	123
Q124	124
Q125	125
Q126	126
Q127	127
Q128	128
Q129	129
Q130	130
Q131	131
Q132	132
Q133	133
Q134	134
Q135	135
Q136	136
Q137	137
Q138	138
Q139	139
Q140	140
Q141	141
Q142	142
Q143	143
Q144	144
Q145	145
Q146	146
Q147	147
Q148	148
Q149	149
Q150	150

Q151	151
Q152	152
Q153	153
Q154	154
Q155	155
Q156	156
Q157	157
Q158	158
Q159	159
Q160	160
Q161	161
Q162	162
Q163	163
Q164	164
Q165	165
Q166	166
Q167	167
Q168	168
Q169	169
Q170	170
Q171	171
Q172	172
Q173	173
Q174	174
Q175	175
Q176	176
Q177	177
Q178	178
Q179	179
Q180	180
Q181	181
Q182	182
Q183	183
Q184	184
Q185	185
Q186	186
Q187	187
Q188	188
Q189	189
Q190	190
Q191	191
Q192	192
Q193	193
Q194	194
Q195	195
Q196	196
Q197	197
Q198	198
Q199	199
Q200	200

ROHDE & SCHWARZ MÜNCHEN







EOI
REN
SRQ
IFC

ATN
NDAC
NRFD
DAV

DIO8
DIO7
DIO6
DIO5

DIO4
DIO3
DIO2
DIO1

*B1 } entfallen
C50 }
C54 }*

D5, D6 = 27256
R89, R90 bestückt
D33 entfällt

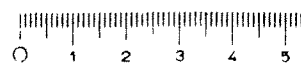
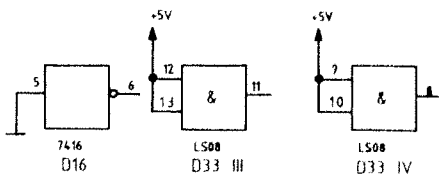
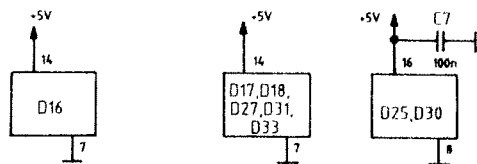
D5 = 27512
R89, R90 entfallen
D33 bestückt
D6 entfällt

D32 = 6264
R92 bestückt
DIO2 entfällt
R93 entfällt

D32 = 43256
R92 entfällt
R93 bestückt

Shield

Geräterückwand
Rear Panel



VERKLEINERUNG

Stromlauf zu

UDS5 Rechner
UDS5 Processor

Zeichn. Nr. 349. 1910. 01S

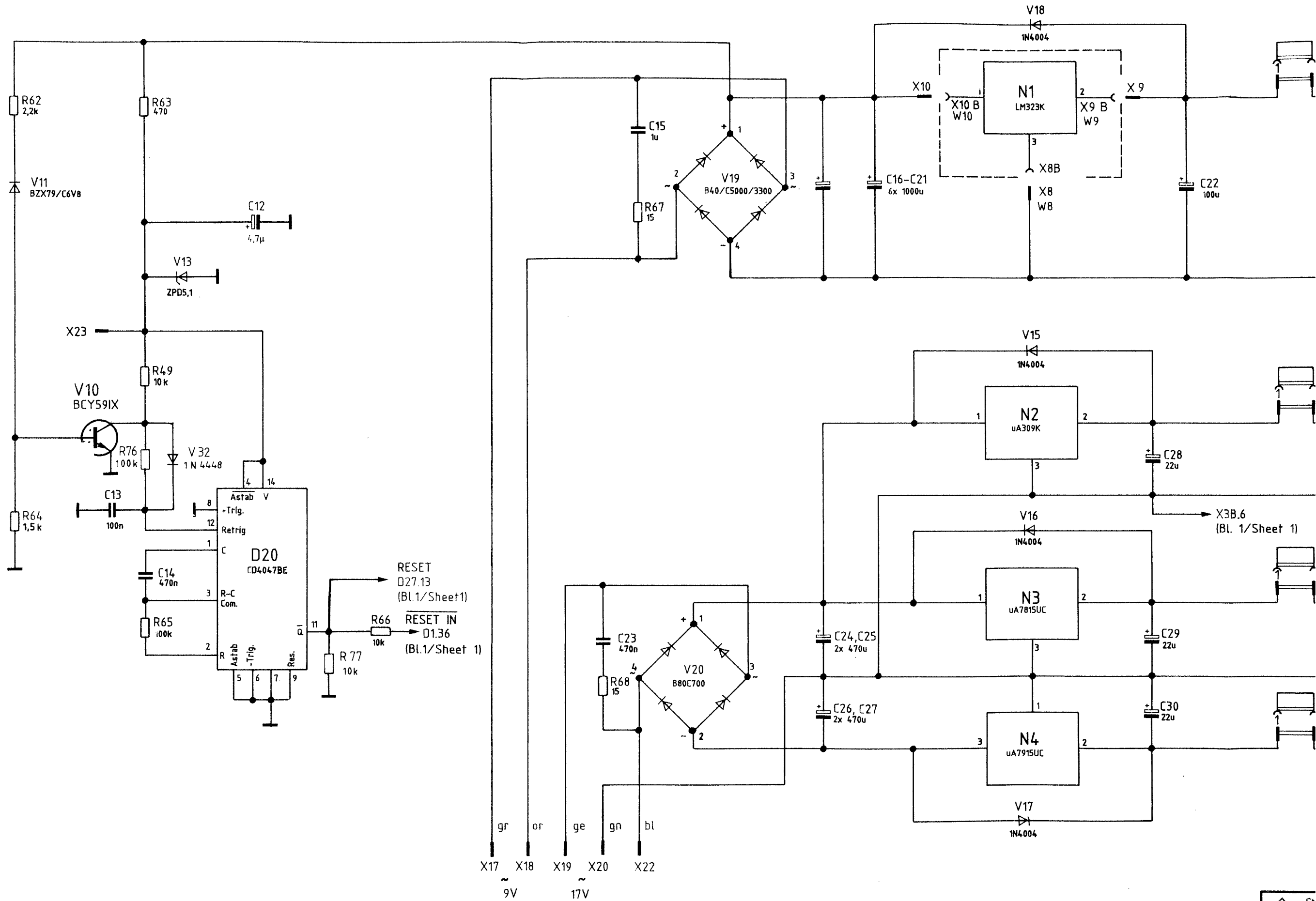
Blatt Nr. 1

Z

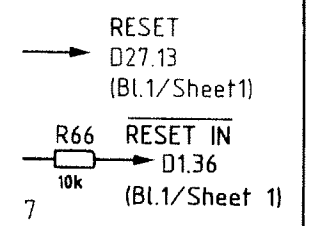
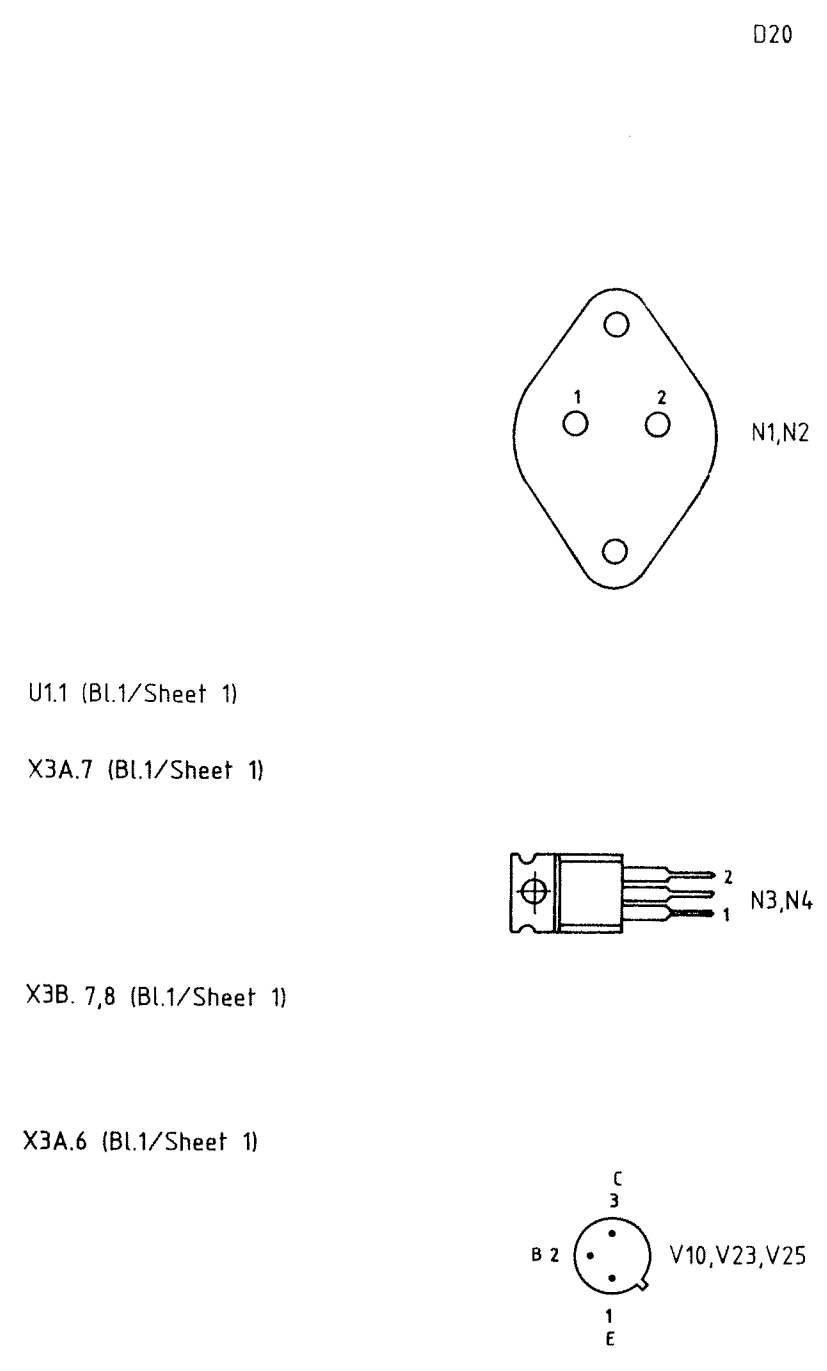
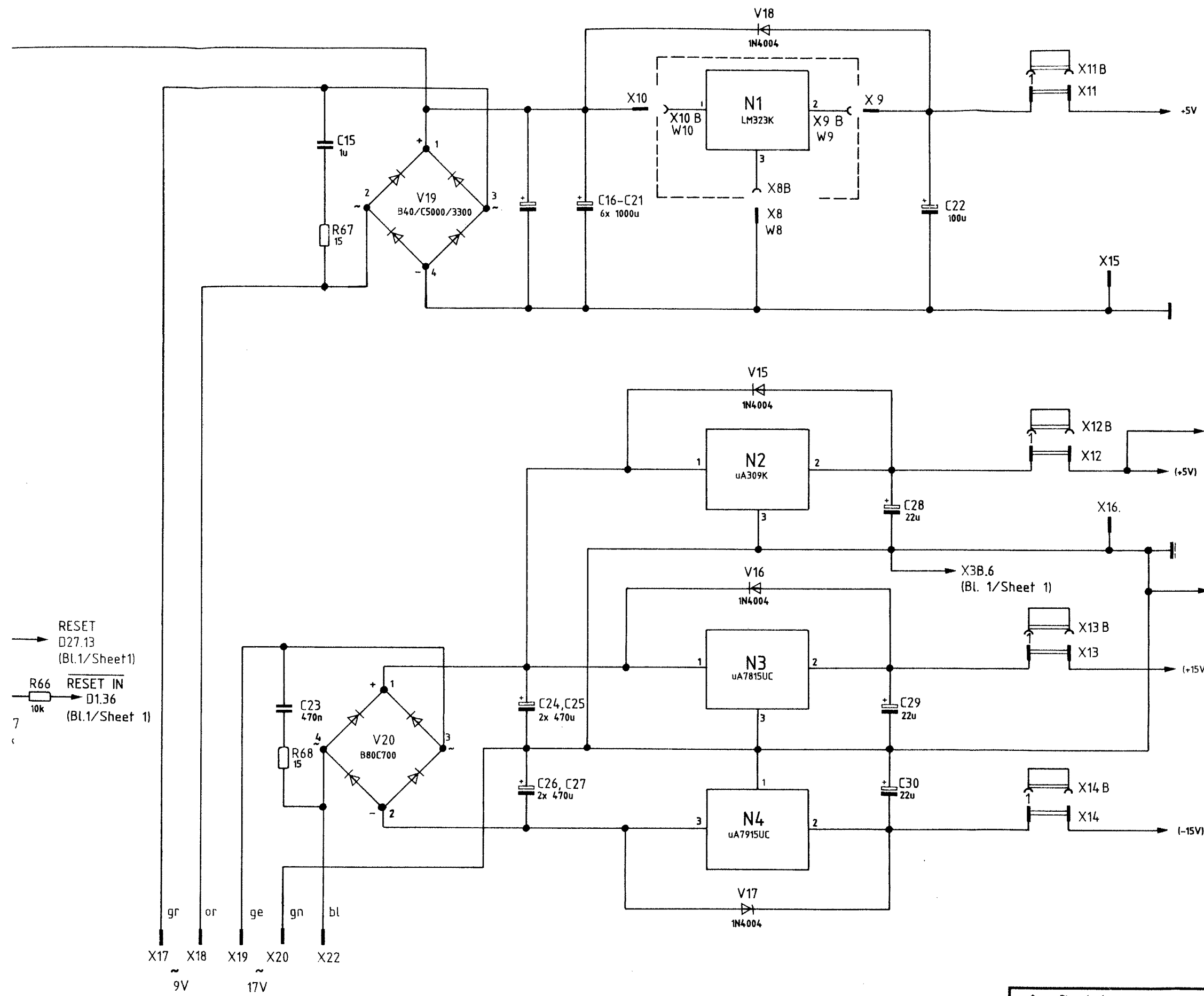
349.1510V

349.1510

2.00

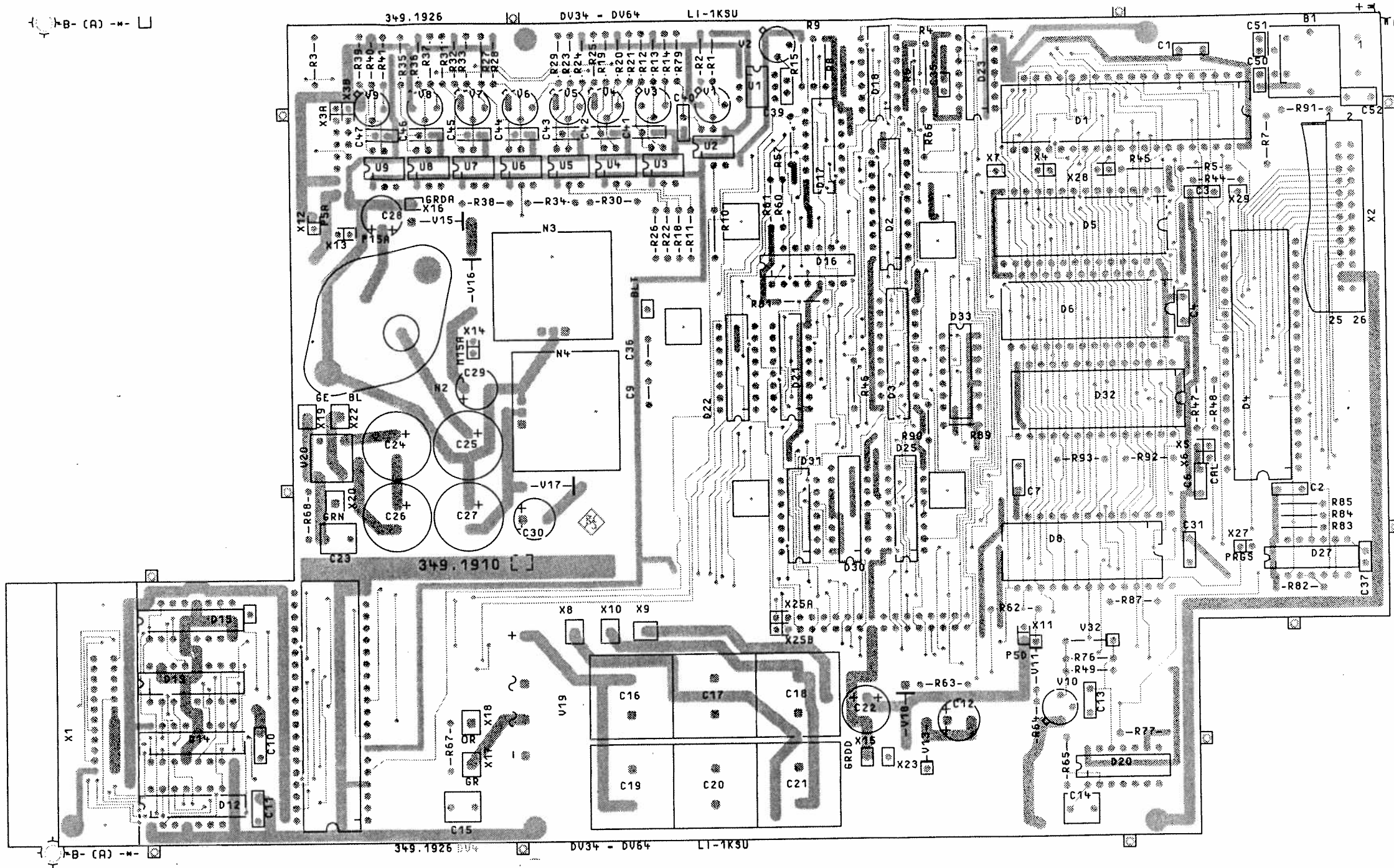


AKSU	jm	05.87.	Li	1-89	4
gezeichnet					
bearbeitet					
geprüft					
normgepr.					



Stromlauf zu Rechner / Processor		Zeichn.-Nr.	Bla
UDS 5	reg. i. V. 349.1510 V	erste Z.	349. 1910 S

Ansicht und Leitungsführung Bauteilseite
View of tracks on component side



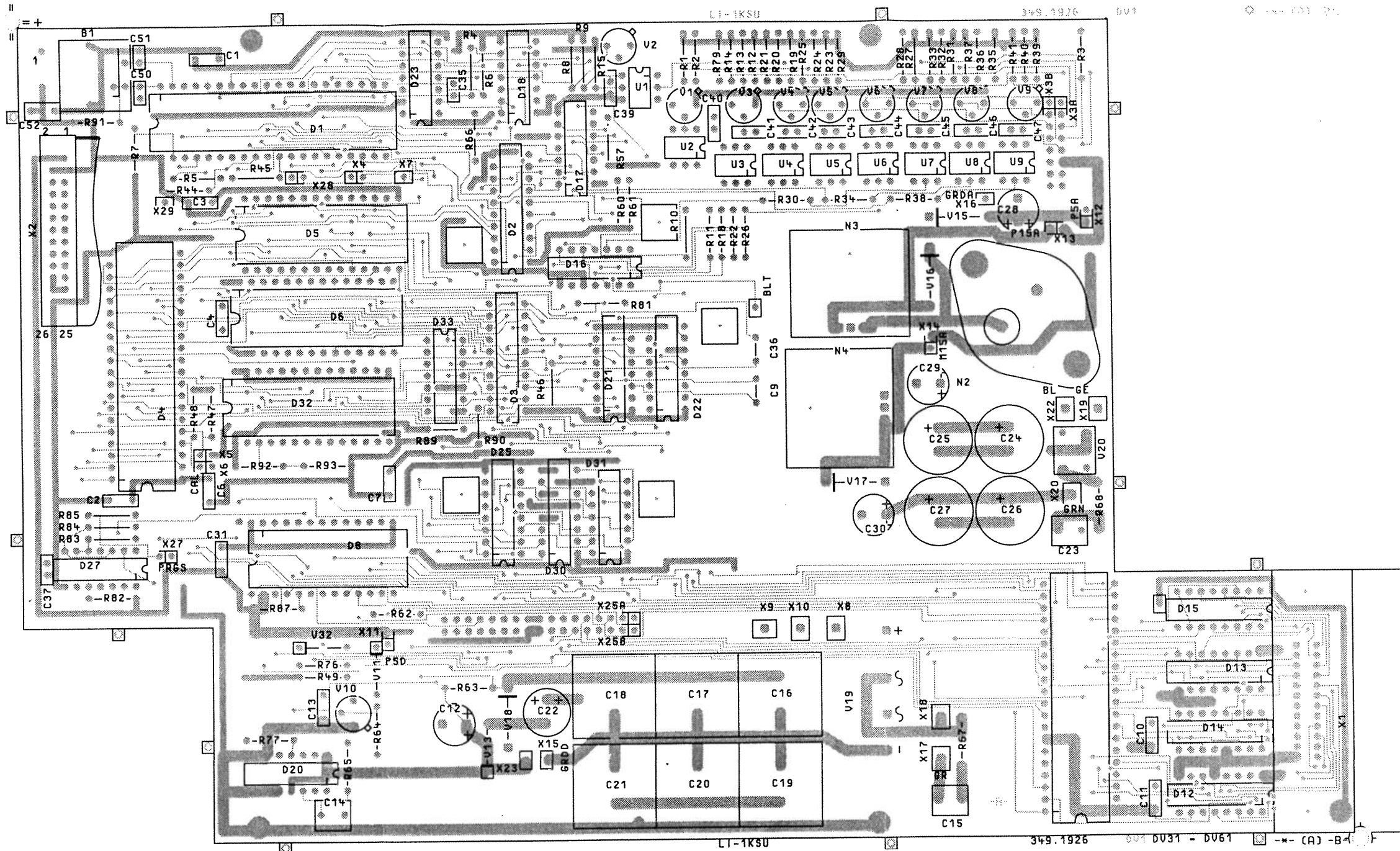
Für diese Unterlage behalten wir uns alle Rechte vor



ACHTUNG: EGB!
Elektrostatisch gefährdete Bauelemente erfordern eine besondere Handhabung
ATTENTION ESD!
Electrostatic sensitive devices require a special handling

A 39351		1.89 Li		Maße ohne Toleranzangabe		Maßstab 1 : 1	
						Halbzeug, Werkstoff	
				1KGU Tag Name		Benennung	
				Bearb 10.88 LI		RECHNER PROCESSOR	
				Gepr			
				Norm			
				ROHDE & SCHWARZ		Zeichn.-Nr 349.1910	
And Zust		Anderungs-Mitteilung		Tag Name		reg i. V 349.1510 V erste Z	
				zu Gerat UDS 5		Blatt-Nr 2	
						v BI	

Ansicht und Leitungsführung Lötseite
View of tracks on solder side



Für diese Unterlage behalten wir uns alle Rechte vor



ACHTUNG: EGB!
Elektrostatisch gefährdete Bauelemente erfordern eine besondere Handhabung.
ATTENTION ESD!
Electrostatic sensitive devices require a special handling.

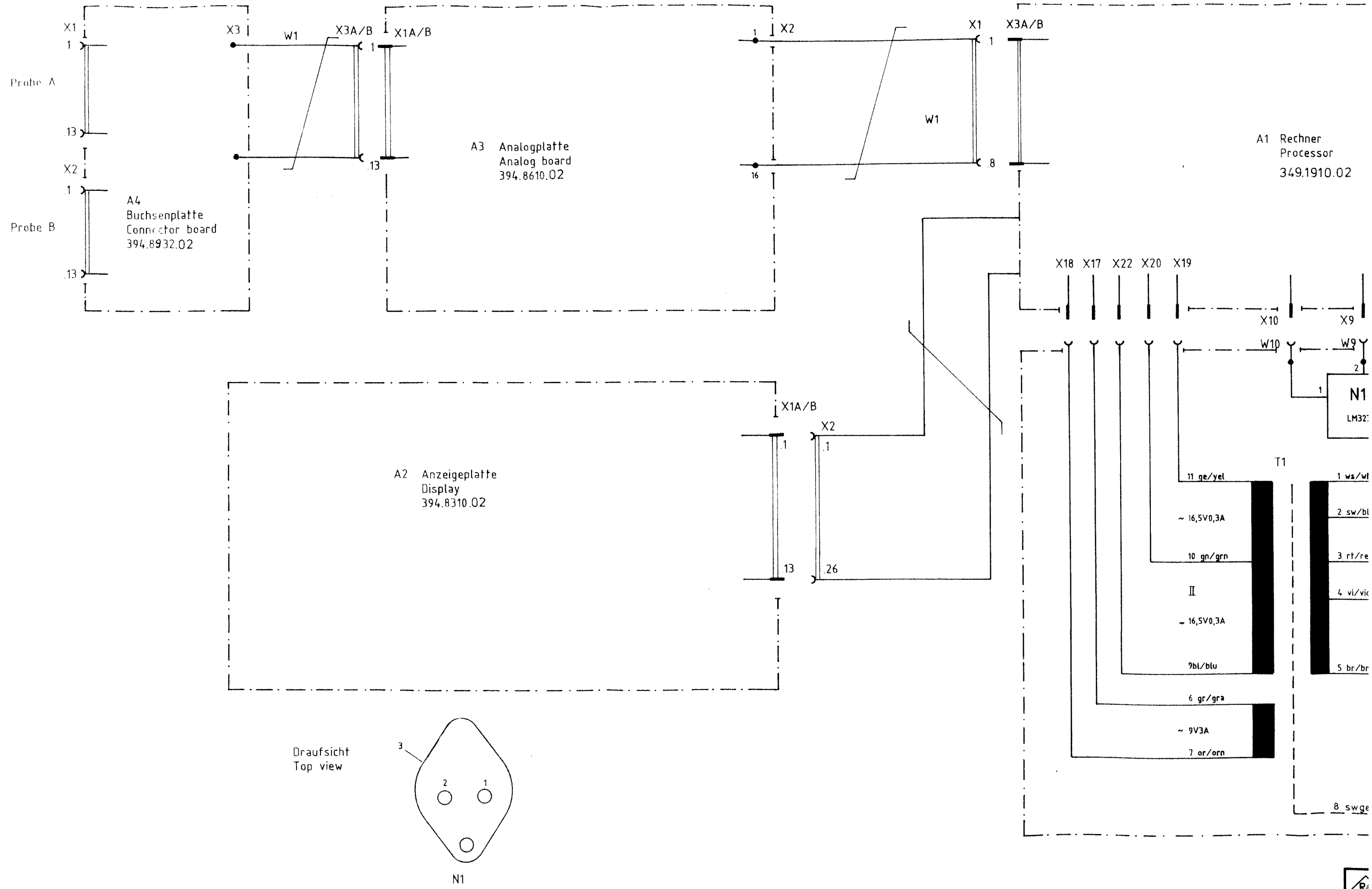
A 39351		1.89 Li		Maße ohne Toleranzangabe		Maßstab 1 : 1	
						Halbzeug, Werkstoff	
				1KGU Tag Name		Benennung	
				Bearb. 10.88 LI		RECHNER PROCESSOR	
				Gepr			
				Norm			
				zu Gerät UDS 5		Zeichn.-Nr 349.1910	
				reg. i. V 349.1510 V		erste Z	
And Zust		Anderungs-Mitteilung		Tag		Name	
						Blatt-Nr 3	
						v BI	

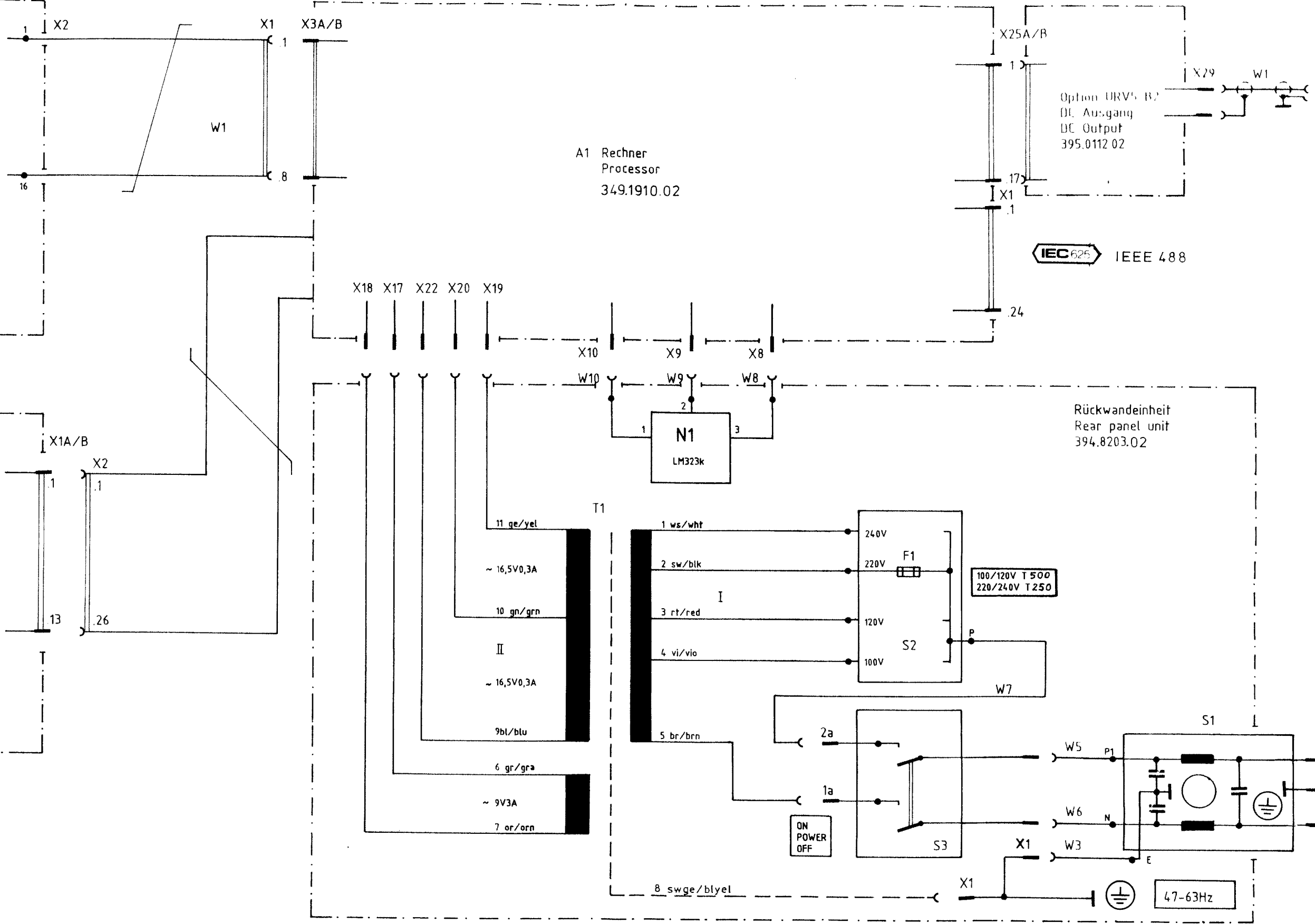
And. Nr.	40638	And. Nr.	30853
And. Datum	1.89	And. Datum	10.83
And. Name		And. Name	
And. Datum		And. Datum	
And. Name		And. Name	
And. Datum		And. Datum	

Alle Rechte vorbehalten
w/ uns alle Rechte vor.

ROHDE & SCHWARZ

Zeichn.-Nr.	1KGU	Name	Hg
gezeichnet	11.07.83	gezeichnet	11.07.83
bearbeitet	07.83	bearbeitet	07.83
geprüft	35004	geprüft	35004
revisiert	39367	revisiert	39367





zeigeplatte
play
4.8310.02

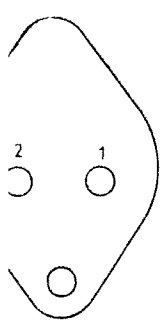
A3 Analogplatte
Analog board
394.8610.02

A1 Rechner
Processor
349.1910.02

Option URV5 B2
DC Ausgang
DC Output
395.0112.02

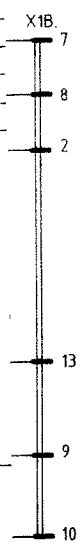
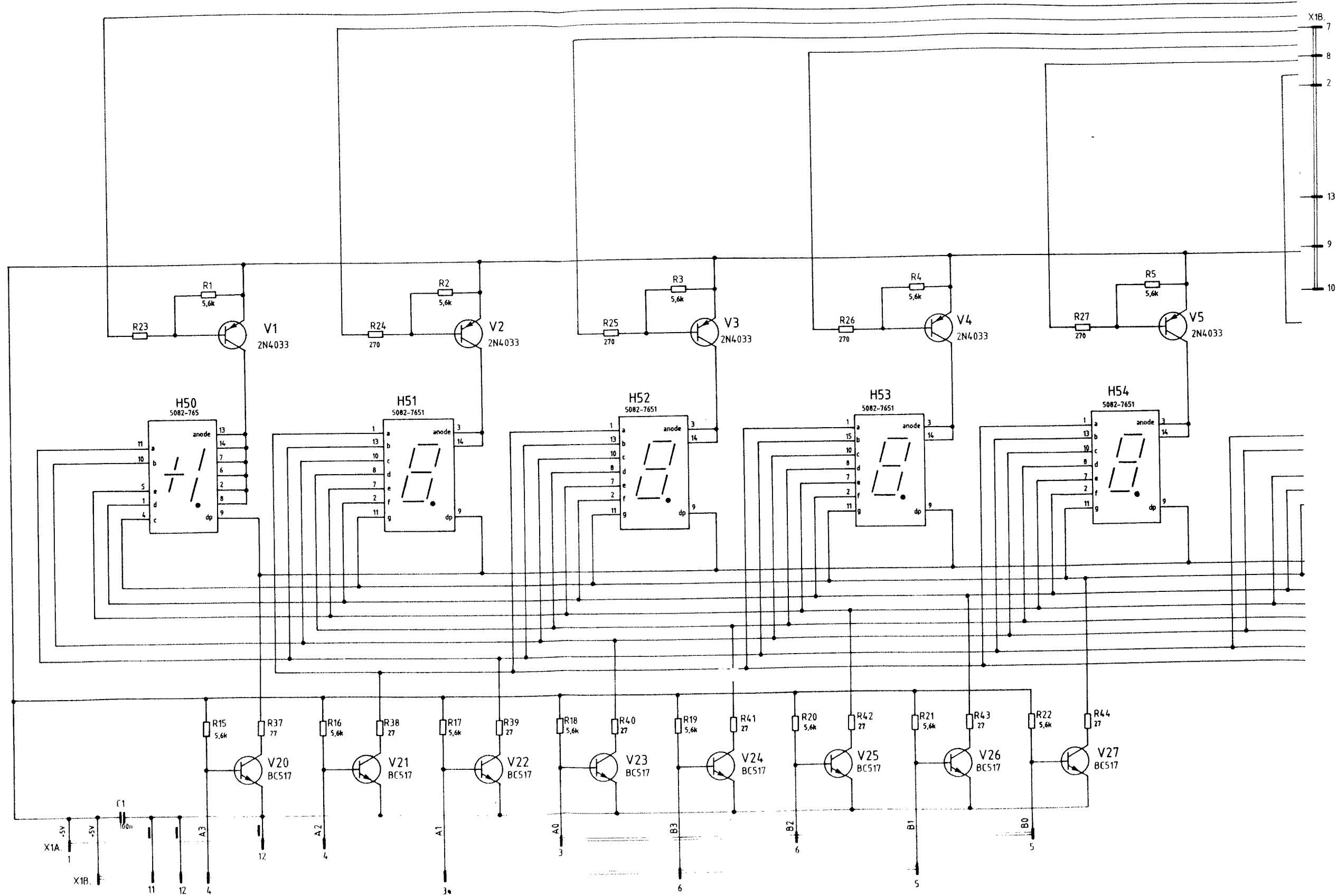
IEC 625 IEEE 488

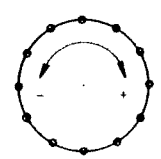
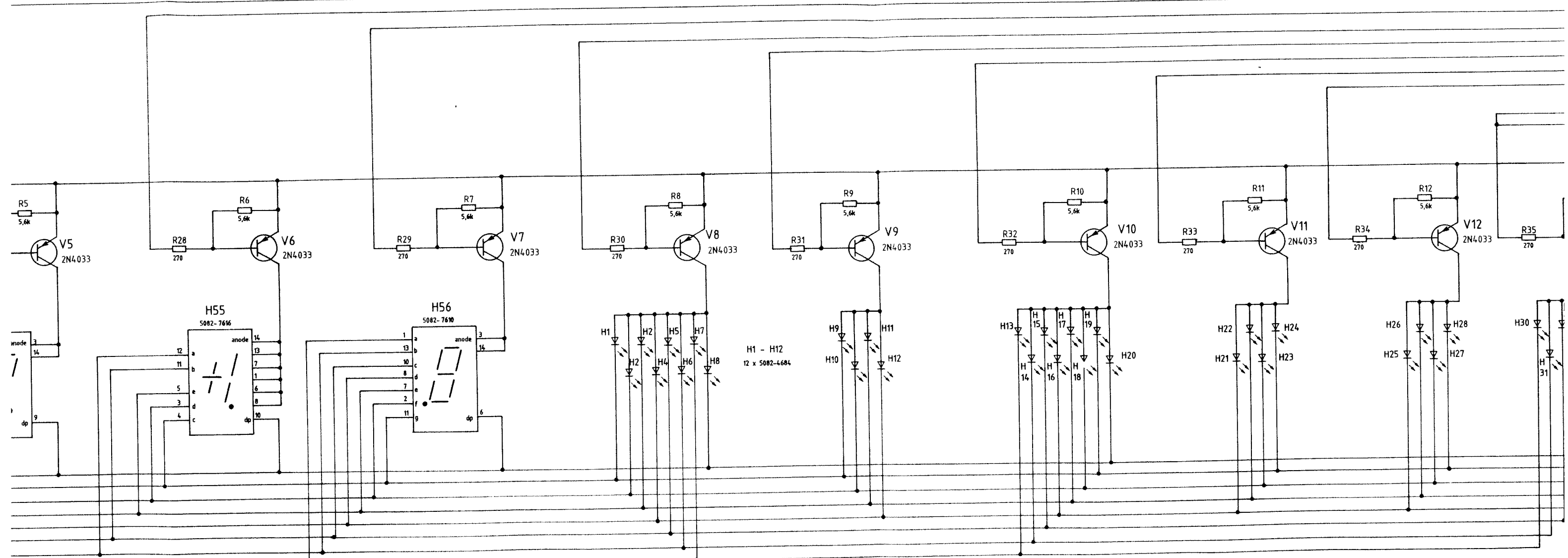
Rückwandeinheit
Rear panel unit
394.8203.02



N1

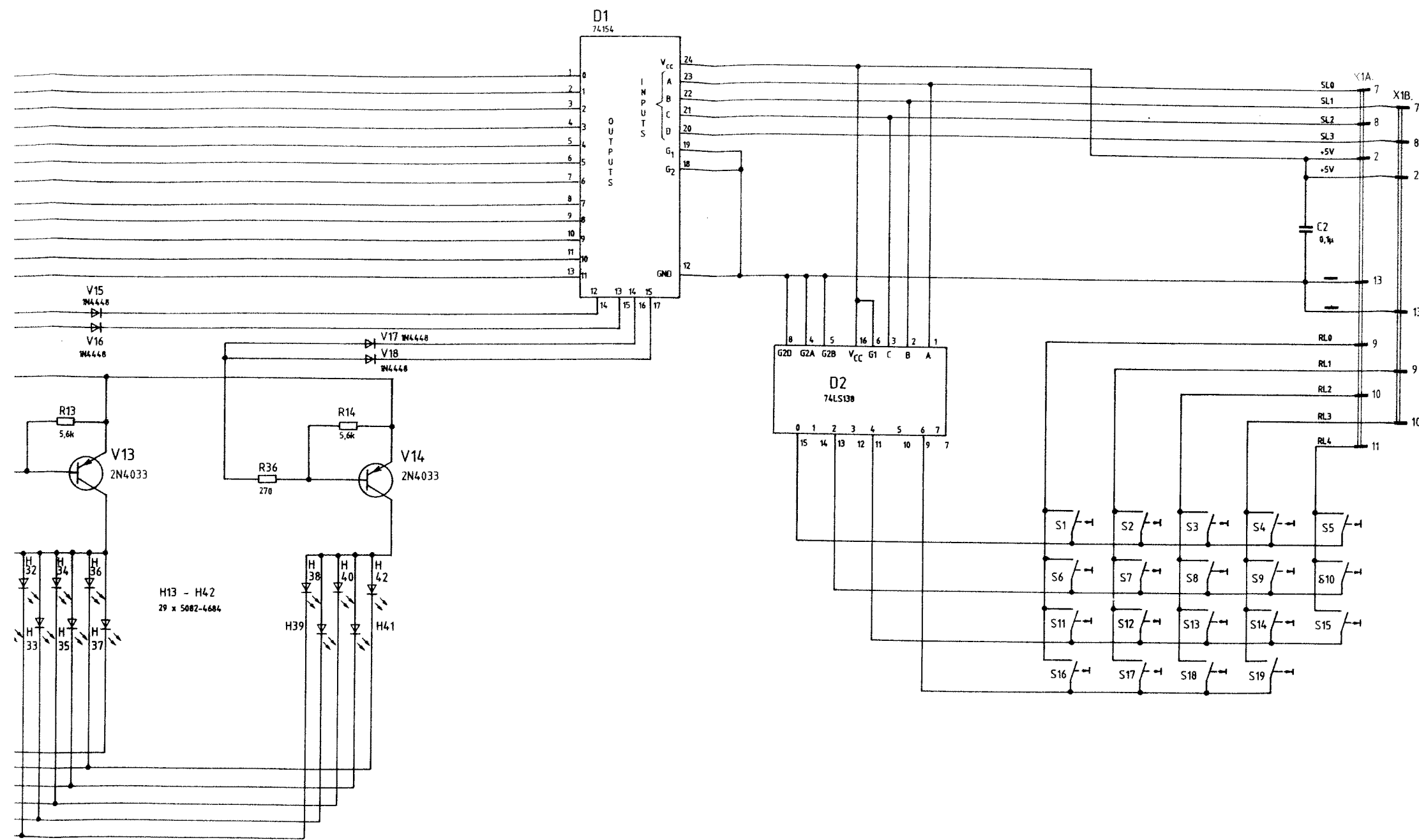
	Stromlauf zu		Zeichn.-Nr.
	Millivoltmeter URV5		394.8010S
URV5	reg. i. V. 394.8010V	erste Z	





H1 ... H12

V	dBm	Λ	ΔdB	Z/Ω	FREQ	REM	LL0	ΔEXT	AE
W	dBV	Δ%	X/REF	ATT	REF	SQR	READY	ΔINT	



X1A
X1B
SL0
SL1
SL2
SL3
+5V
+5V
C2
0,1µ
RL0
RL1
RL2
RL3
RL4

VBS FREQ B
ATT ZERO A
PEAK REL INP FILTER
INPUT AUTO

Tasten-LED's



VERKLEINERUNG

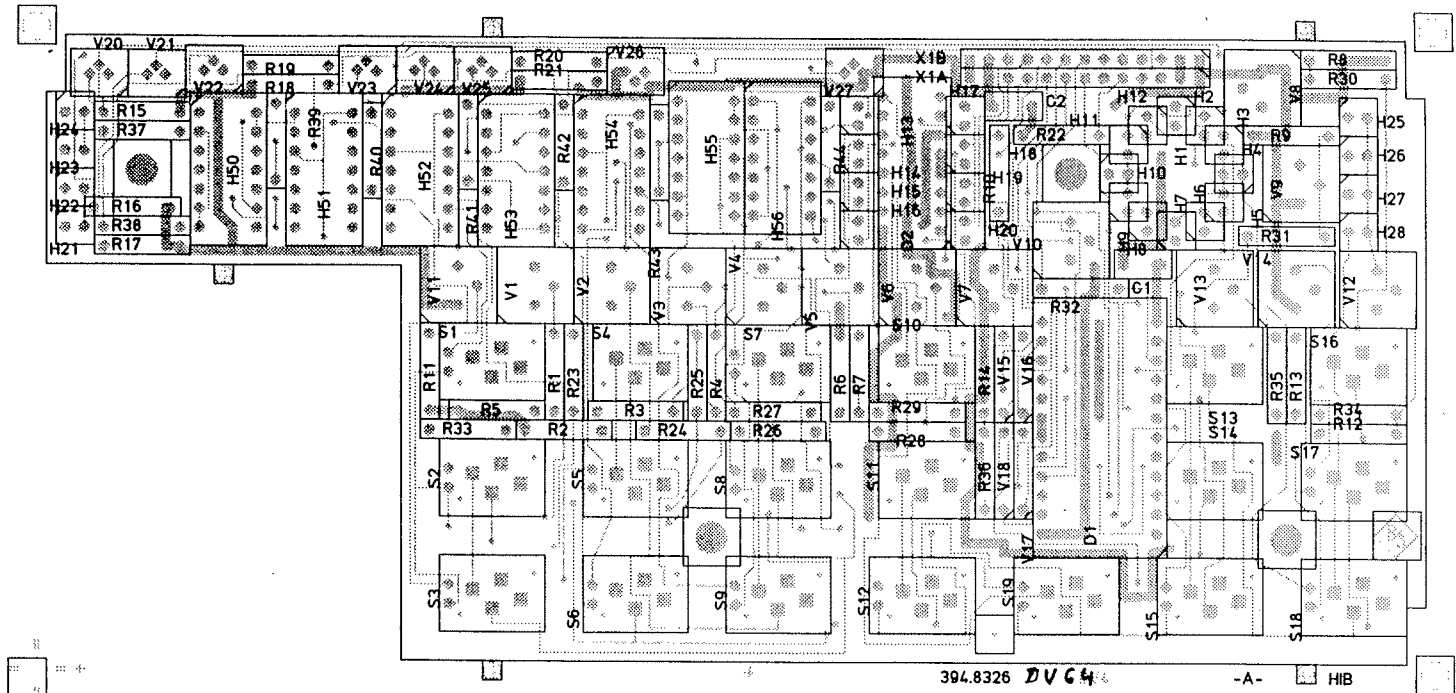
ROHDE & SCHWARZ		A	35004	04.86	Li			IKGU	reg	Name	Bemerkung	Zeichen-Nr.
								Bearb	2.12.82	LI	Anzeige / Display	
								Gepr				
								Norm				

1B.
7
8
2
13
9
10

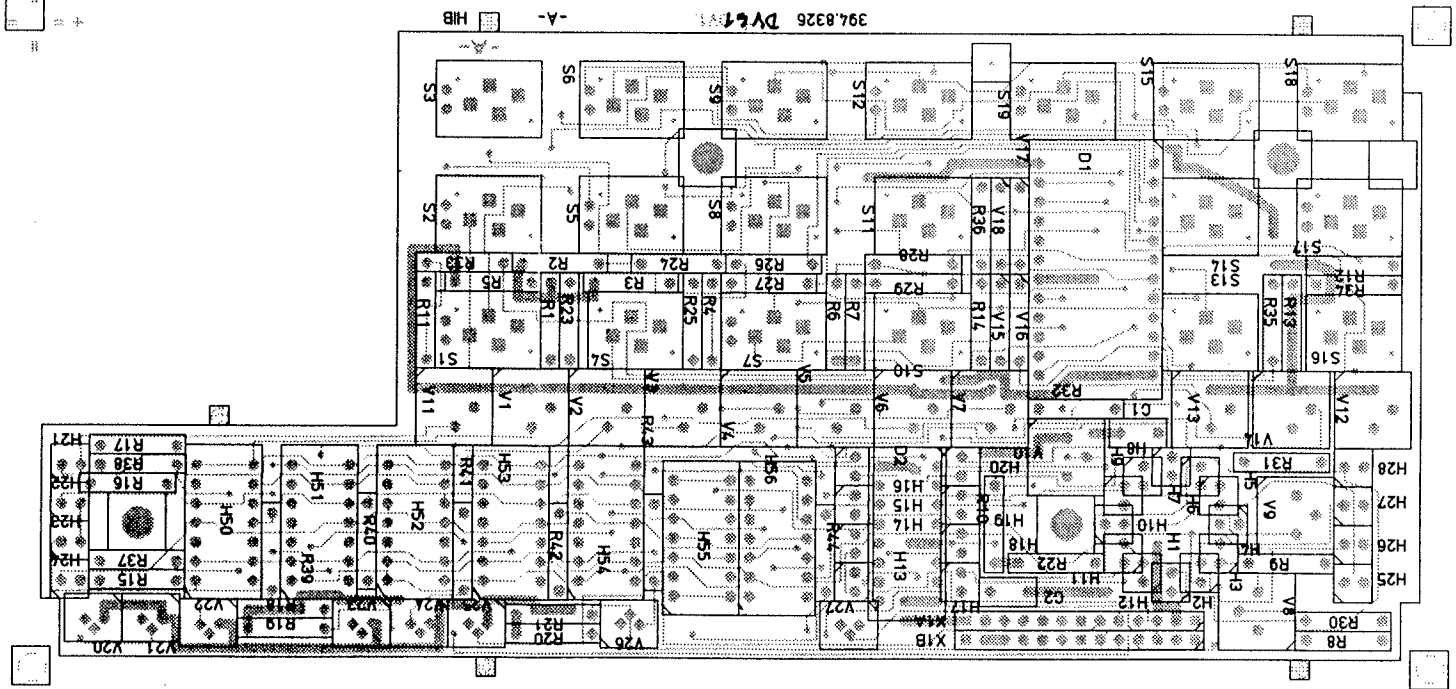
A
B
C
D
E
F

	1KGU	Tag	Name	Benennung	Zeichn.-Nr.	Blatt-Nr.
	Bearb	2.12.82	LI	Anzeige / Display	394.8310 S	v. Bl.
AN	Name	Norm				

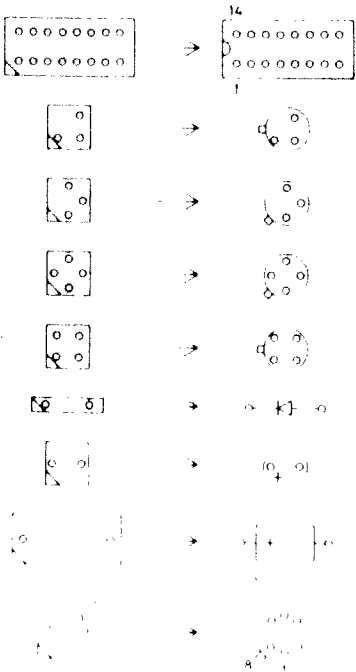
Ansicht und Leitungsführung Bauteilseite
View of tracks on component side



Ansicht und Leitungsführung Lötseite
View of tracks on solder side




Symbolschlüssel

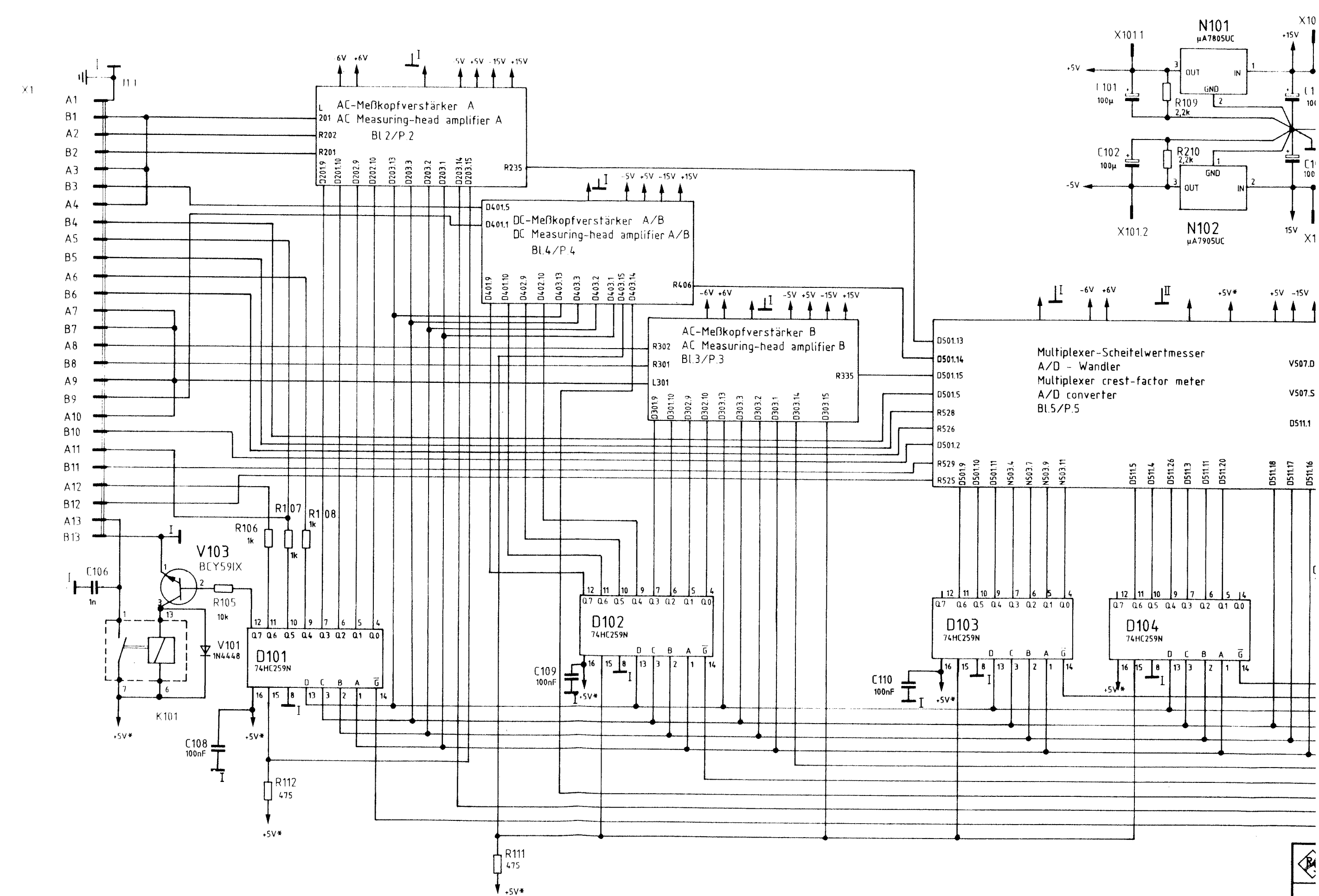


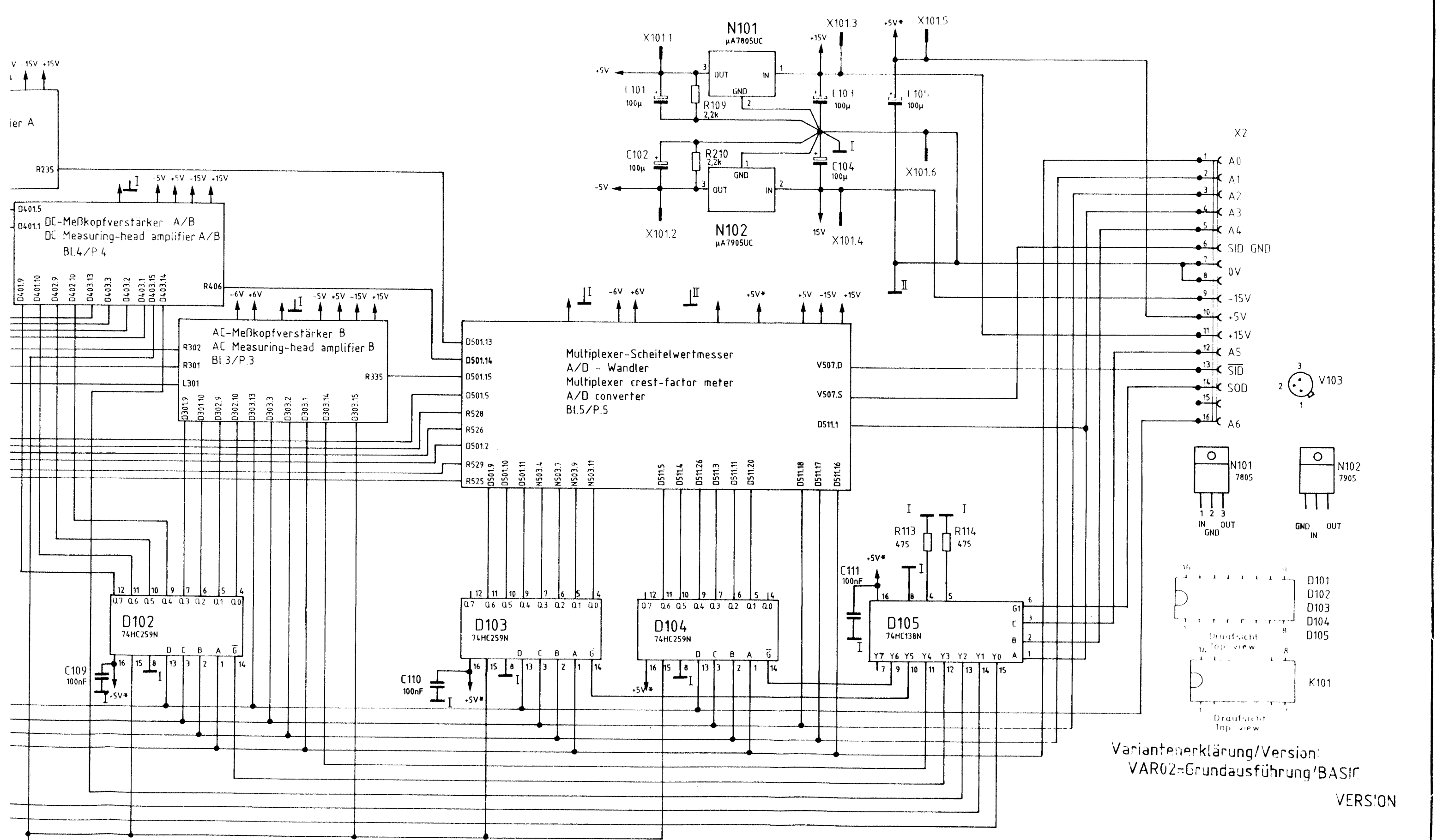
A		3.83	LI	Maße ohne Toleranzangabe	Maßstab 1:1	
					Halbzeug, Werkstoff	
				1KGU Tag Name	Benennung	Z
				Bearb. 2.83 LI	Anzeige Display	
				Gepr.		
				Norm		
					Zeichn.-Nr.	Blatt-Nr.
					394.8310	2
And. Zust.	Anderungs-Mitteilung	Tag	Name	zu Gerät	reg. i. V.	v. Bl.

Für diese Unterlage behalten wir uns alle Rechte vor

Name: _____ Datum: _____
 And. Mittlg. Nr. _____
 Zeichn.-Nr. 394.8610 S
 1KGU atum 01.85
 gezeichnet Hg
 bearbeitet Hr
 geprüft
 normgepr.


ROHDE & SCHWARZ





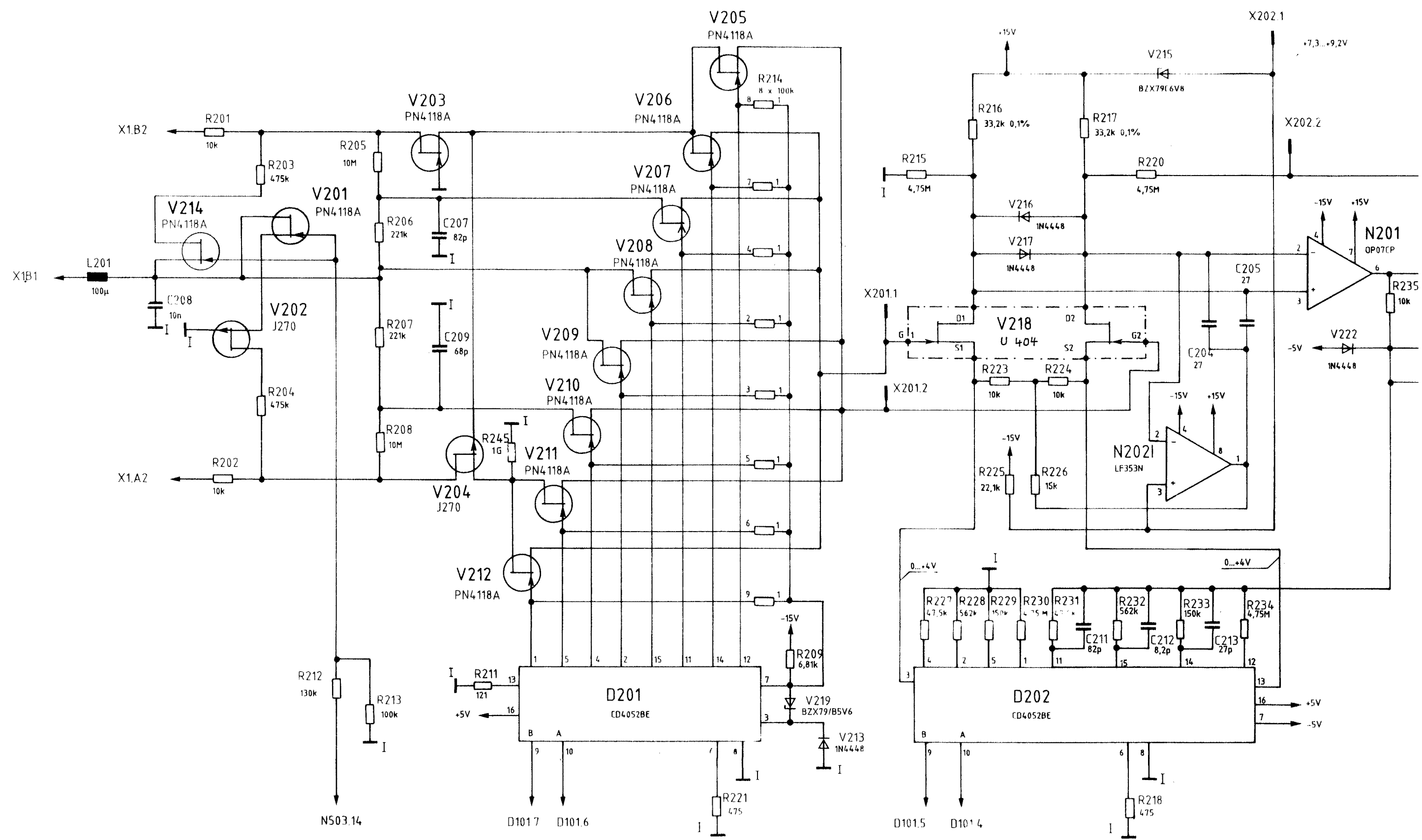
Variantenerklärung/Version:
 VAR02=Grundausführung/BASIC
 VERSION

	Stromlauf zu	Analogplatte	Z	Zeichn.-Nr.	Blatt Nr.
		Analog board			
	reg. I V	394.8010V	erste Z	394.8261	394.8610.01 S
					.1 5 Bl.

Zeichn.-Nr	394.8610S	Name	
IKGU	03.84	Datum	01.95
Zeichner	03.84	HF	
Bearbeiter	03.84		
Geprüft			
Nummer			

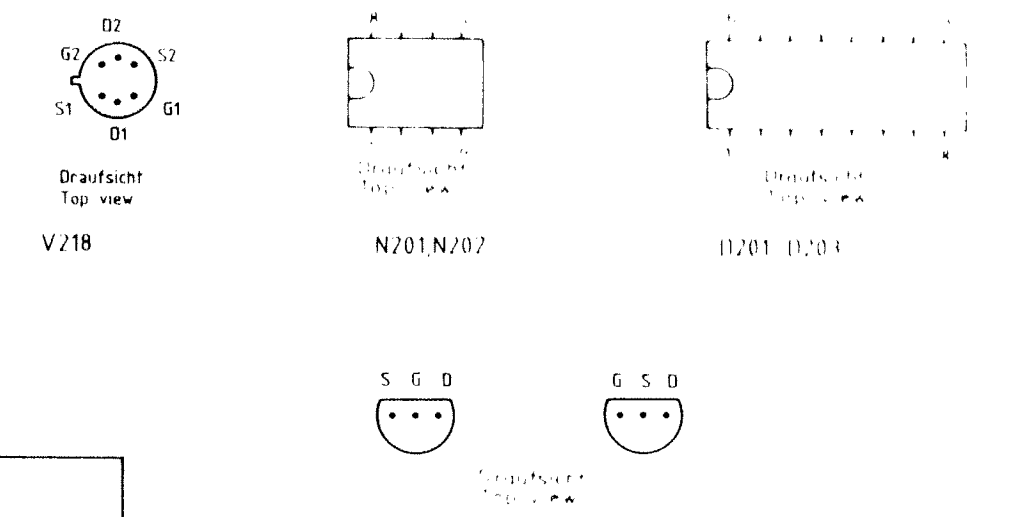
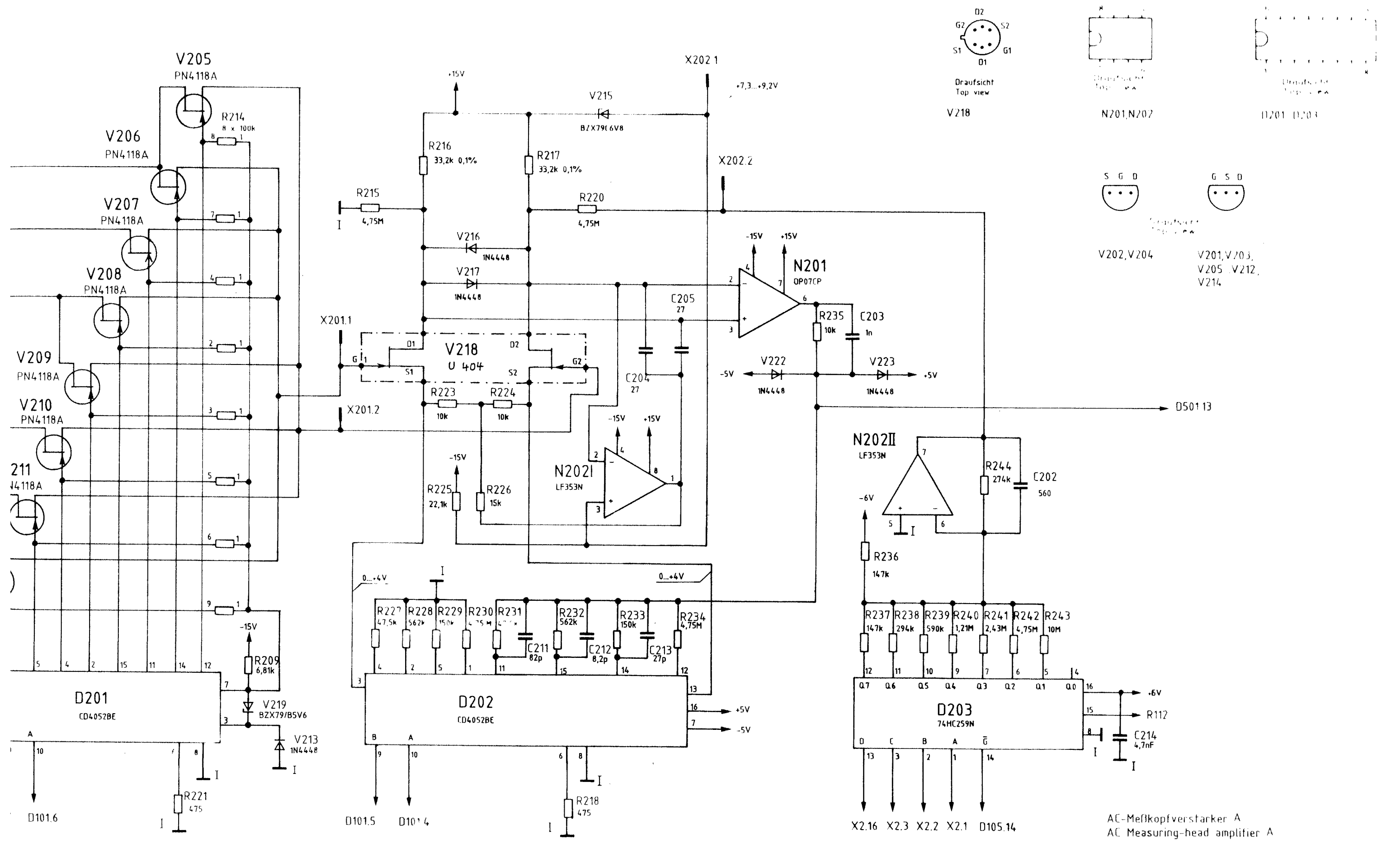
ROHDE & SCHWARZ

wir uns alle Rechte vor



Variantenerklärung/Version:
VAR02=Grundausführung/BASIC

VERSION



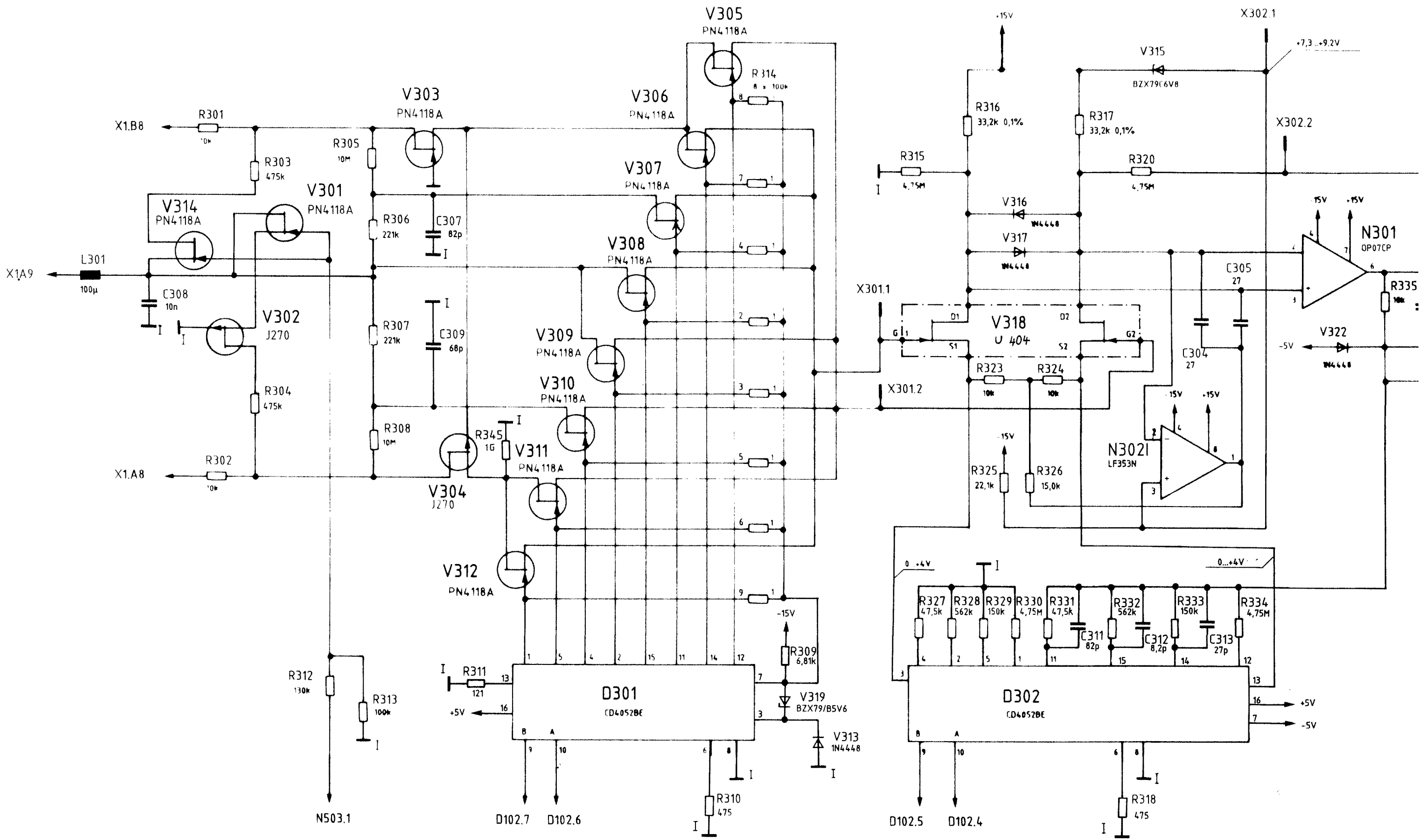
Varianteerklärung/Version:
VAR02=Grundausführung/BASIC

VERSION

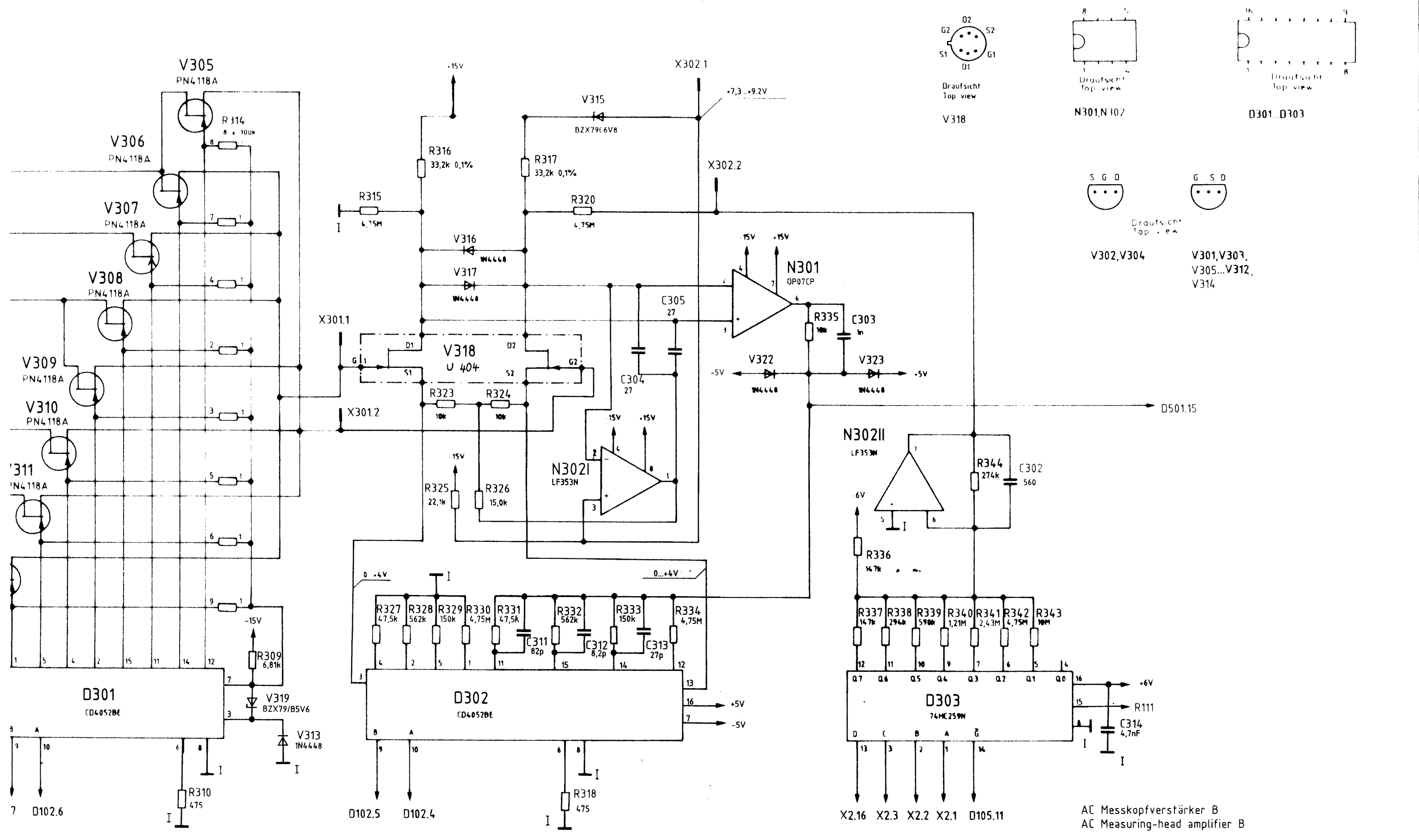
	Stromlauf zu	Analogplatte	Z	Zeichn. Nr.	Blatt Nr.
		Analog board			
	reg. V	394.8010V	erste Z	394.8261	394.8610.01 S
					2
					5/11

Zeichn.-Nr.	394.8610S	Name	HR
1KGU	A	Datum	01.85
Zeichner	03.84	Hg	12.90
Beauftragter	03.84	Hr	LI
geprüft			
normgepr.			

ROHDE & SCHWARZ



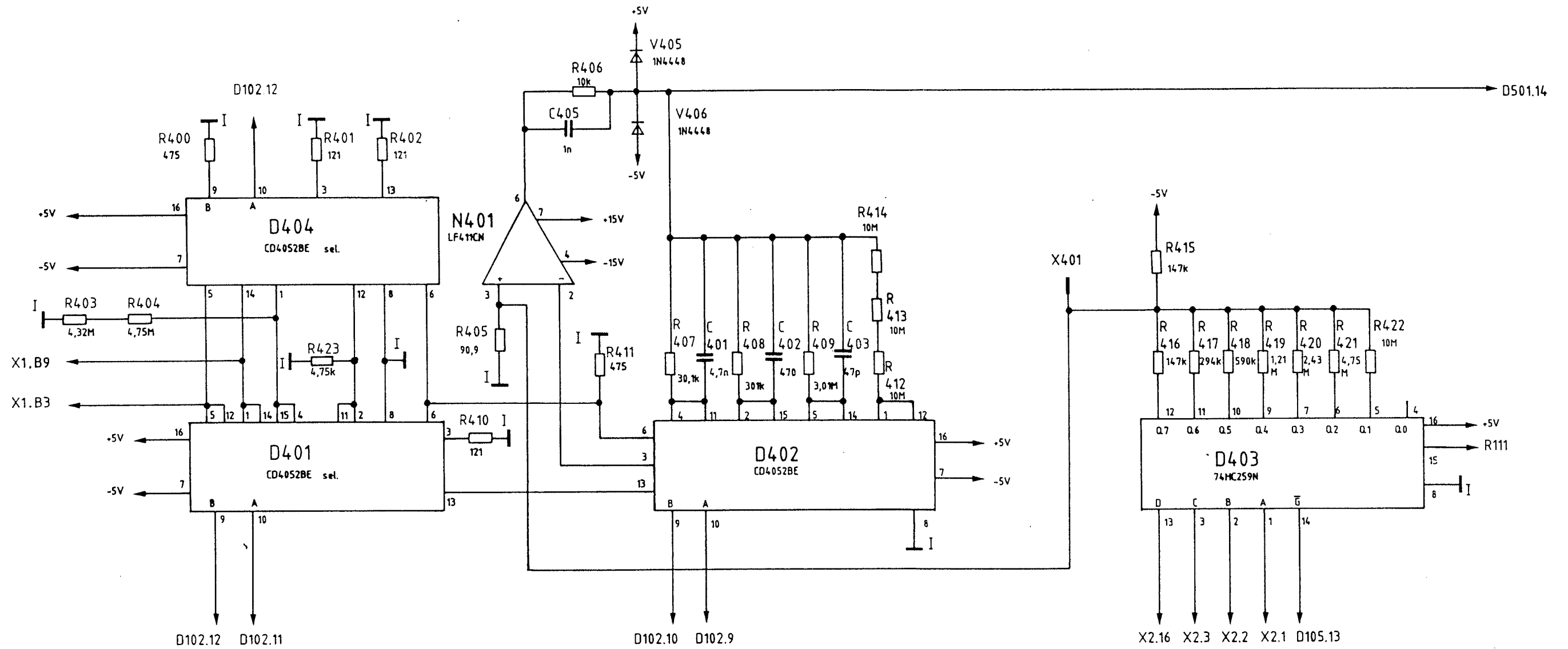
Variantenerklärung/Version:
 VAR02=Grundausführung/BASIC
 VERSION



Variantenerklärung/Version:
 VAR02=Grundausführung/BASIC
 VERSION

	Stromlauf zu	Analogplatte	Z	Zeichn.-Nr	Blatt-Nr
		Analog board			
reg. V 394.8010		erste Z 394.8261		394.8610.01 S	
					3
					5 Bl.

AC Messkopfverstärker B
 AC Measuring-head amplifier B

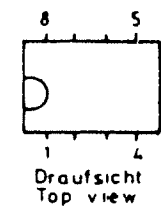


Diese Zeichnung ist unser Eigentum. Verwertung, unbefugte Verwertung, Mithilfe an andere ist strafbar und Schadensersatzpflichtig.

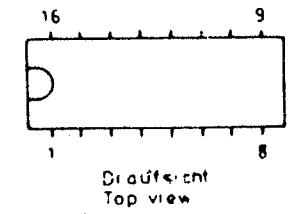
ROHDE & SCHWARZ MÜNCHEN

gezeichnet:	03.	Hg
bearbeitet:	03.84	Hr
geprüft:		
normiert:		
A	34.359	
B		
01.85	HR	Li
09.85		

Variantenerklärung/Version:
VAR02=Grundausführung / BASIC MODEL

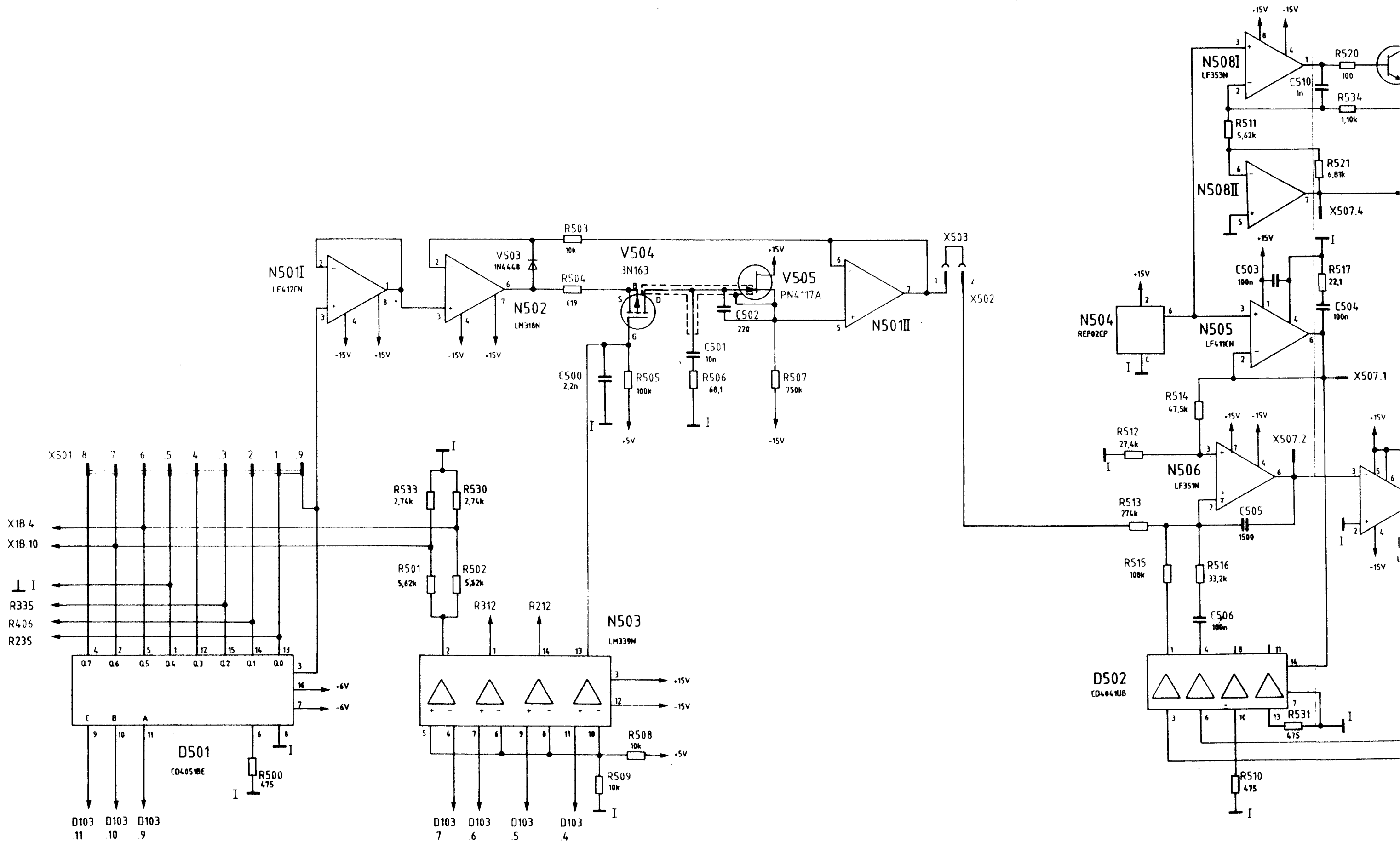


N401

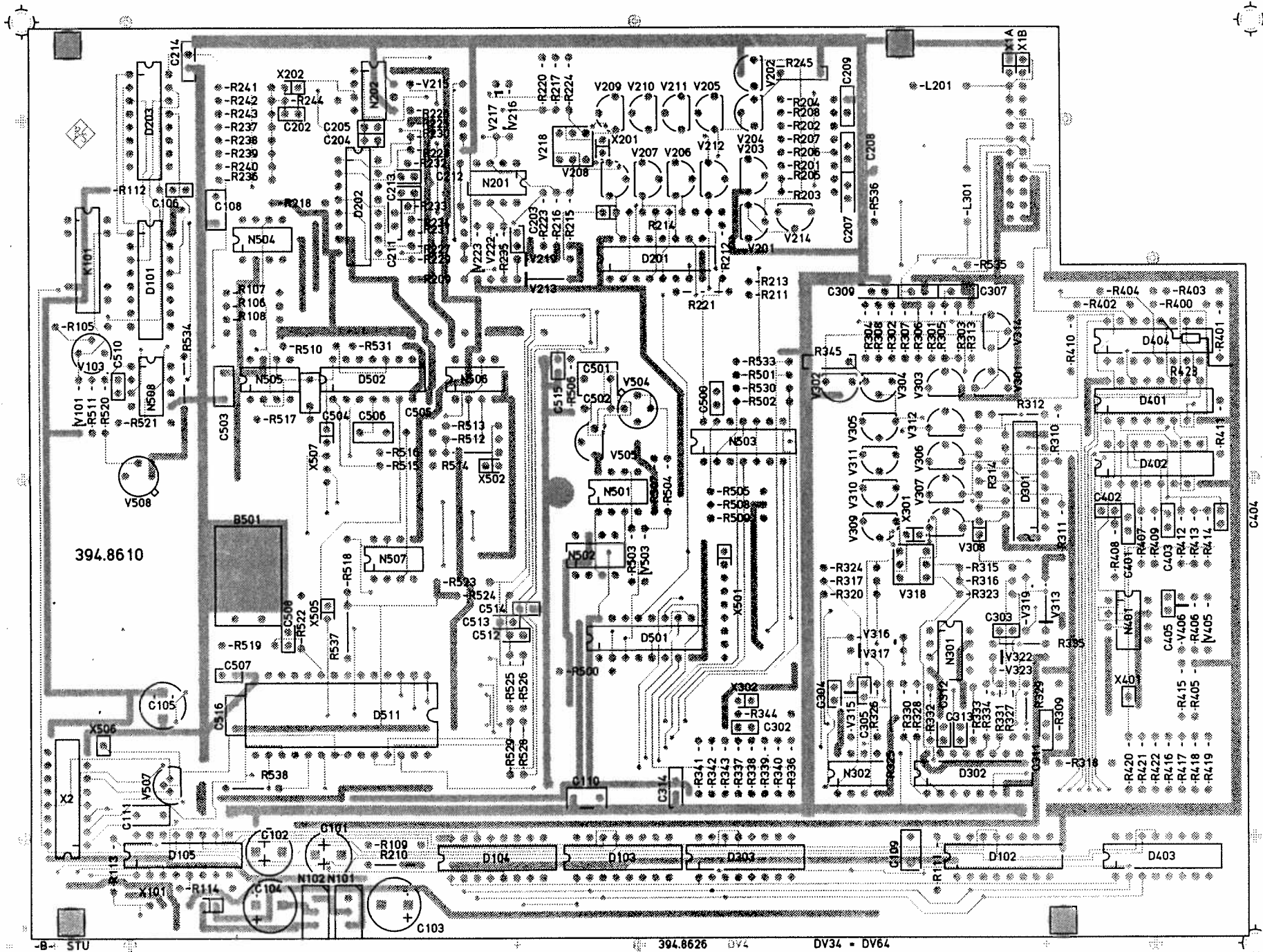


D401 ... D404

	Stromlauf zu	Analogplatte Analog board	Zeichn Nr 394.861001 S
			reg IV 394.8010V erste Z 394.8261



Für diese Unterlage behalten wir uns alle Rechte vor.



Ansicht und Leitungsführung Bauteilseite
View of tracks on component side

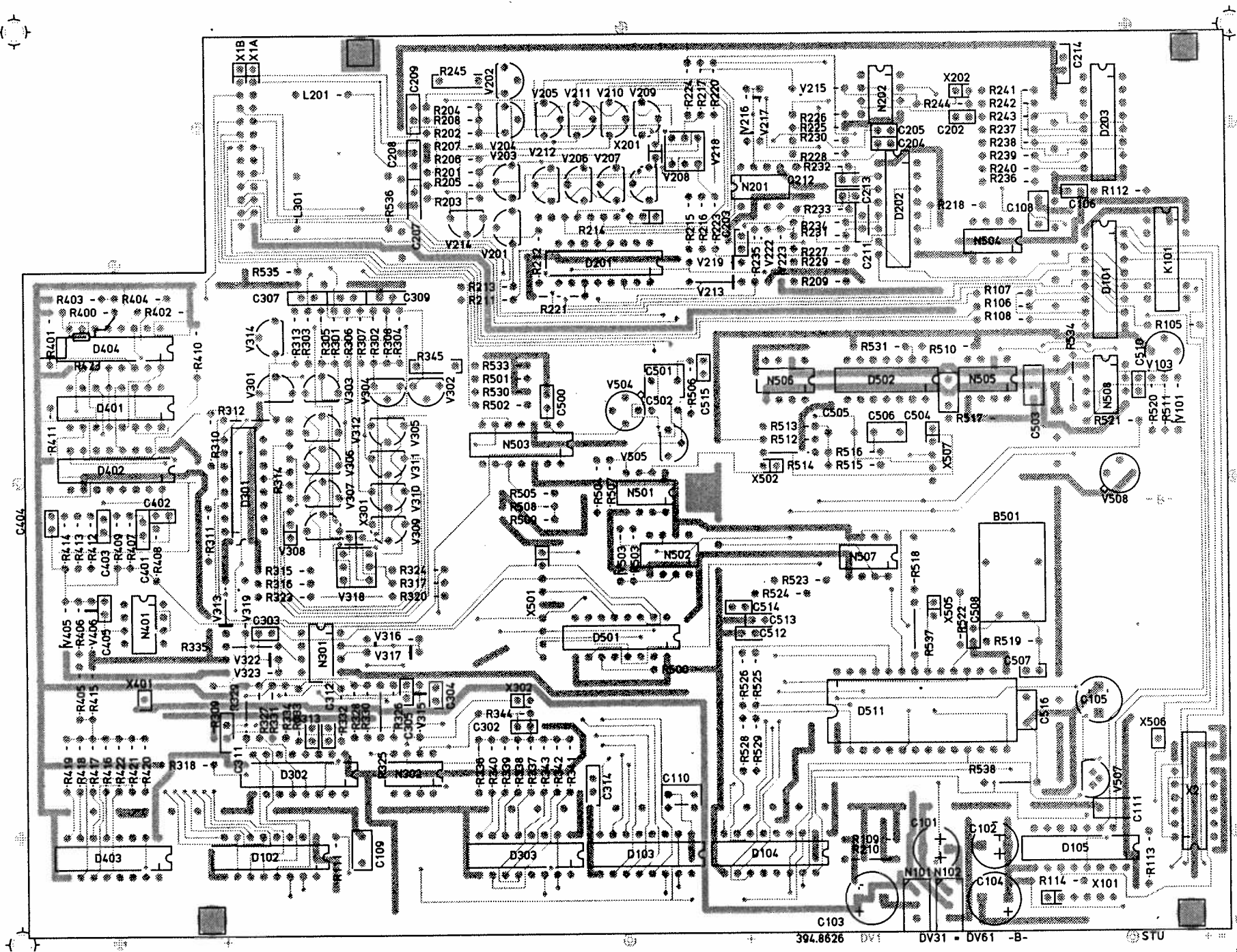
Variantenerklärung / Version:
VAR 02 = Grundauführung / Basic model

Achtung! MOS - Bauteile
Caution. MOS components

B		2.85	HR	Maße ohne Toleranzangabe	Maßstab 1 : 1	
C	34359	09.85	Li		Halbzeug, Werkstoff	
				1KSU	Tag	Name
				Bearb.	2.85	HR
				Gepr.		
				Norm		
						Benennung
						Analogplatte ANALOGBOARD
						Z
					Zeichn.-Nr.	Blatt-Nr.
					394.8610	01
And. Zust.	Anderungs-Mitteilung	Tag	Name	zu Gerät	reg i. V. 394.8010V	erste Z 394.8281
						v. Bl.



Für diese Unterlage behalten wir uns alle Rechte vor.

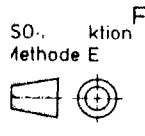


Ansicht und Leitungsführung Lötseite
View of tracks on solder side

Varianteerklärung / Version:
VAR02 Grundauführung / Basic model

Achtung! MOS-Bauteile
Caution. MOS components

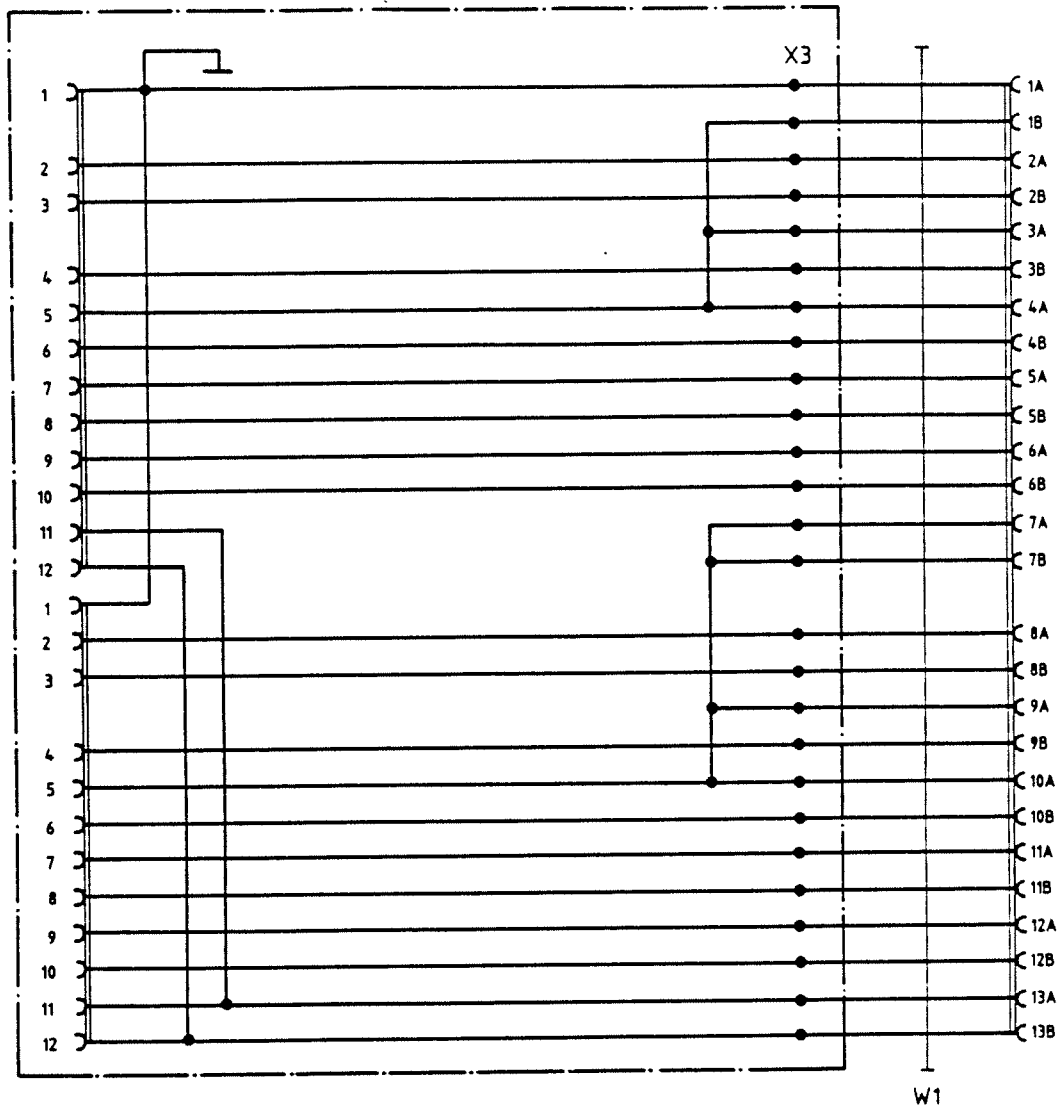
B	2.85	HR	Maße ohne Toleranzangabe	Maßstab 1 : 1	Halbzeug, Werkstoff			
C	34.359	Li						
			1KSU	Tag	Name	Benennung Analogplatte ANALOGBOARD	Z	
			Bearb.	2.85	HR			
			Gepr.					
			Norm					
					Zeichn.-Nr.	394.8610	01	Blatt-Nr. 3
And. Zust.	Änderungs-Mitteilung	Tag			Name	zu Gerät	reg. i. V. 394.8010V	erste Z. 394.8281




Für diese Unterlage behalten wir uns alle Rechte vor

Probe A
X1

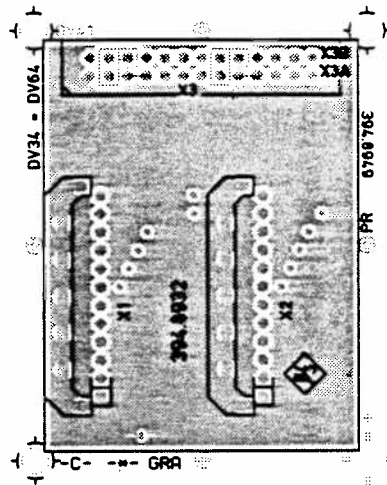
Probe B
X2



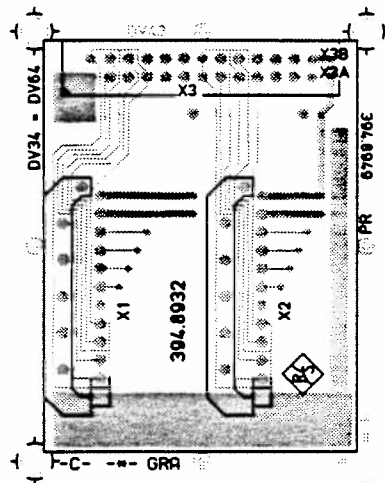
Variantenerklärung/Versions:
VAR 02 = Grundauführung/Basic model

		1KSU	Tag	Name	Benennung	
		Bearb	03.86	Li	Buchsenplatte Connector board	
		Gepr				
		Norm				
		 ROHDE & SCHWARZ			Zeichn.-Nr.	394.8932 S
And. Zust.	Anderungs-Mittelung	Tag	Name	Für Gerät	reg. - 394 8010 V	erste Z. 394 8010
						1

Ansicht und Leitungsführung Bauteilserie
View of tracks on component side



DV 41



DV 43

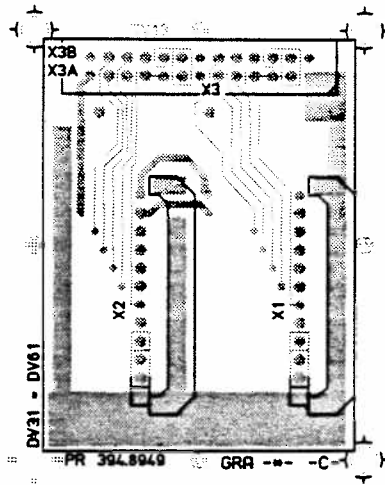
VARIANTENERKLÄRUNG / VERSION
VAR 02 - GRUNDAUSFÜHRUNG / BASIC MODEL

		Materiale ohne Toleranzangabe		Maßstab: 1 : 1	
				Werkzeug / Werkstoff	
		1KSU Tag Name		Benennung	
		Bearb. 03.86 LI		Buchsenplatte CONNECTOR BOARD	
		Bearb.			
		Norm			
				Bezeichnung	
				394.8932.01	
Änd. Zust.	Änderungs- Anweisung	Tag	Name	zu Gerät: 394.8010 V	

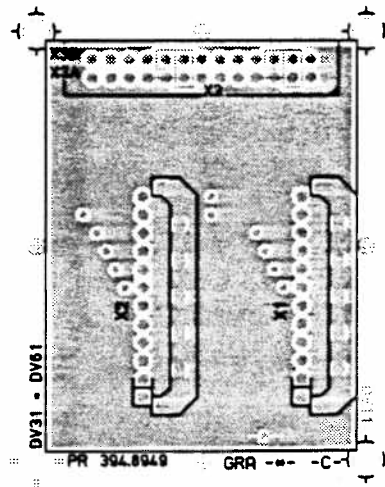
Für diese Unterlage behalten wir uns alle Rechte vor

Projektion

Ansicht und Leitungsführung Lötseite
View of tracks on solder side




DV 13



DV 11

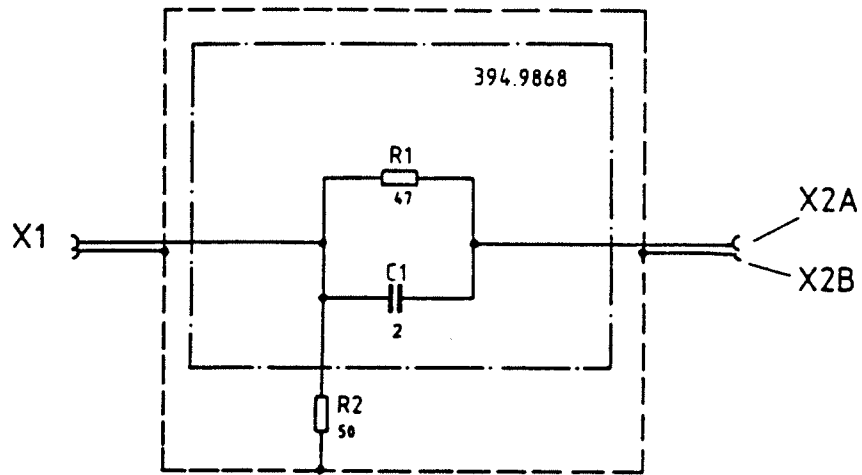
VARIANTENERKLÄRUNG / VERSION
VAR 02 - GRUNDAUSFÜHRUNG / BASIC MODEL


	Maße ohne Toleranzangabe	Maßstab	
		Halbzeug / Werkstatt	
	1KSU Tag Name	Benennung	Z
	Bearb. 03.86 LI	Buchsenplatte CONNECTOR BOARD	
	Gepr.		
	Norm		
	 ROHDE & SCHWARZ	Zeichn.-Nr. 394.8932.01	Blatt-Nr. 3
Ang. Zust.	Änderungs- Mittlung	Tag Name	zu Gerät
		Tag	394.8010 V

Für diese Unterlage behalten
wir uns alle Rechte vor

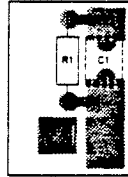
Projektion


Für diese Unterlage behalten wir uns alle Rechte vor.

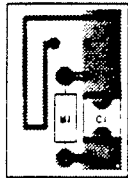


B	32108	8.85	Li		Tag	Name	Benennung
				Bearb	5.84	IKSU Li	50-OHM Adapter
				Gepr			
				Norm			
				 ROHDE & SCHWARZ		Zeichn. Nr.	Blatt Nr.
And. Zust.	Anderungs-Mitteilung	Tag	Name	zu Gerät		394.9816 S	1 1 E
				rev. 394.9816V		Herstellung 394.9816	

Ansicht und Leitungsführung Bauteilseite
View of tracks on component side



Ansicht und Leitungsführung Lotseite
View of tracks on solder side



Für diese Unterlage behalten wir uns alle Rechte vor

A	11.83	KL	Maße ohne Toleranzangabe	Maßstab 2 : 1	Halbzeug, Werkstoff		
B	32108	1.85				Li	
			1KGU	Tag	Name	Benennung Platte	Z
			Bearb	11.83	KL		
			Gepr				
			Norm				
			 ROHDE & SCHWARZ	Zeichn.-Nr.		394.9868	Blatt-Nr.
				zu Gerät			394.9816V
And. Zust.	Änderungs-Mitteilung		Tag	Name		Reg. Nr. 394.9816V erste Z 394.9816	

tion
117



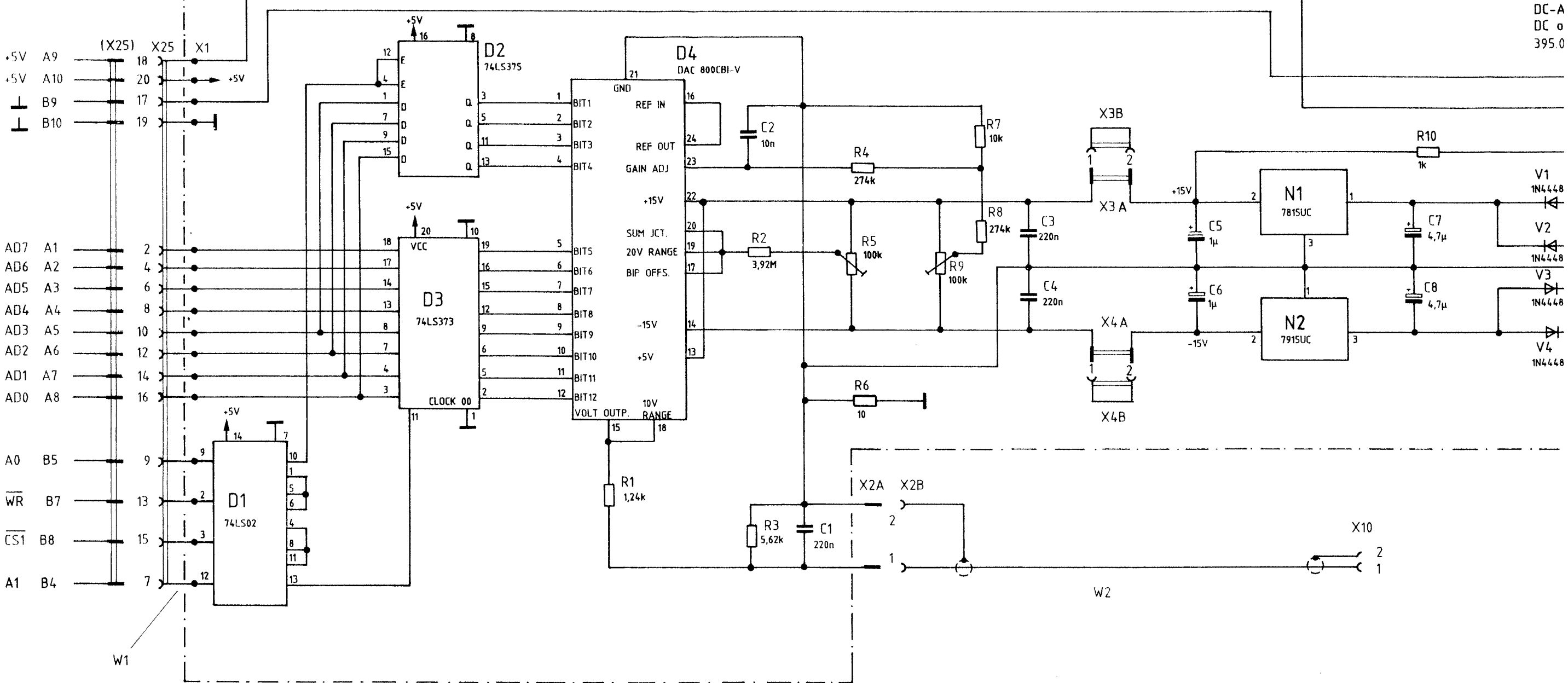




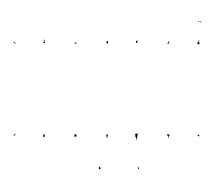
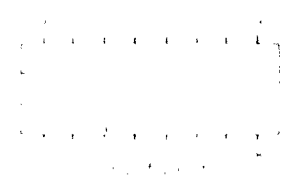
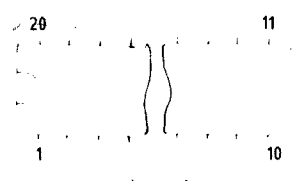
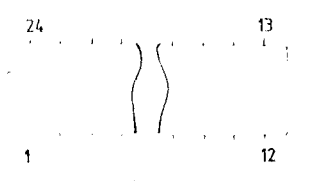
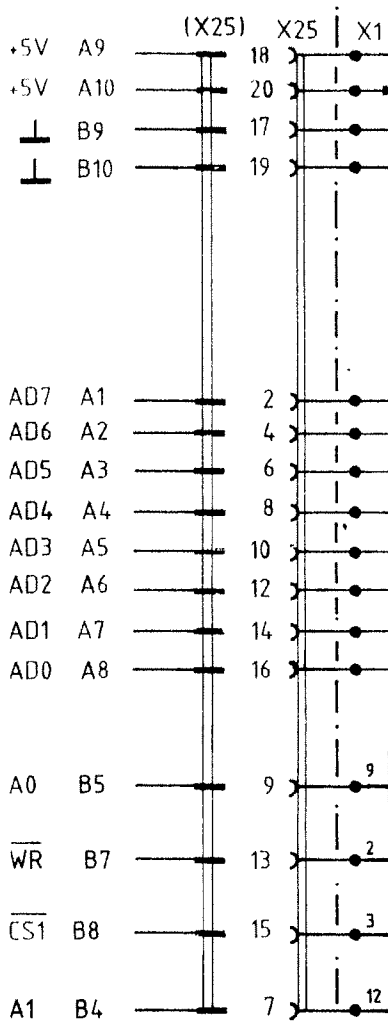




Rechner
Processor



DC-A
DC o
395.0



D4

D3

D2

D1, D5

Draufsicht
Top view

Draufsicht
Top view

N1, N2

V7, V8

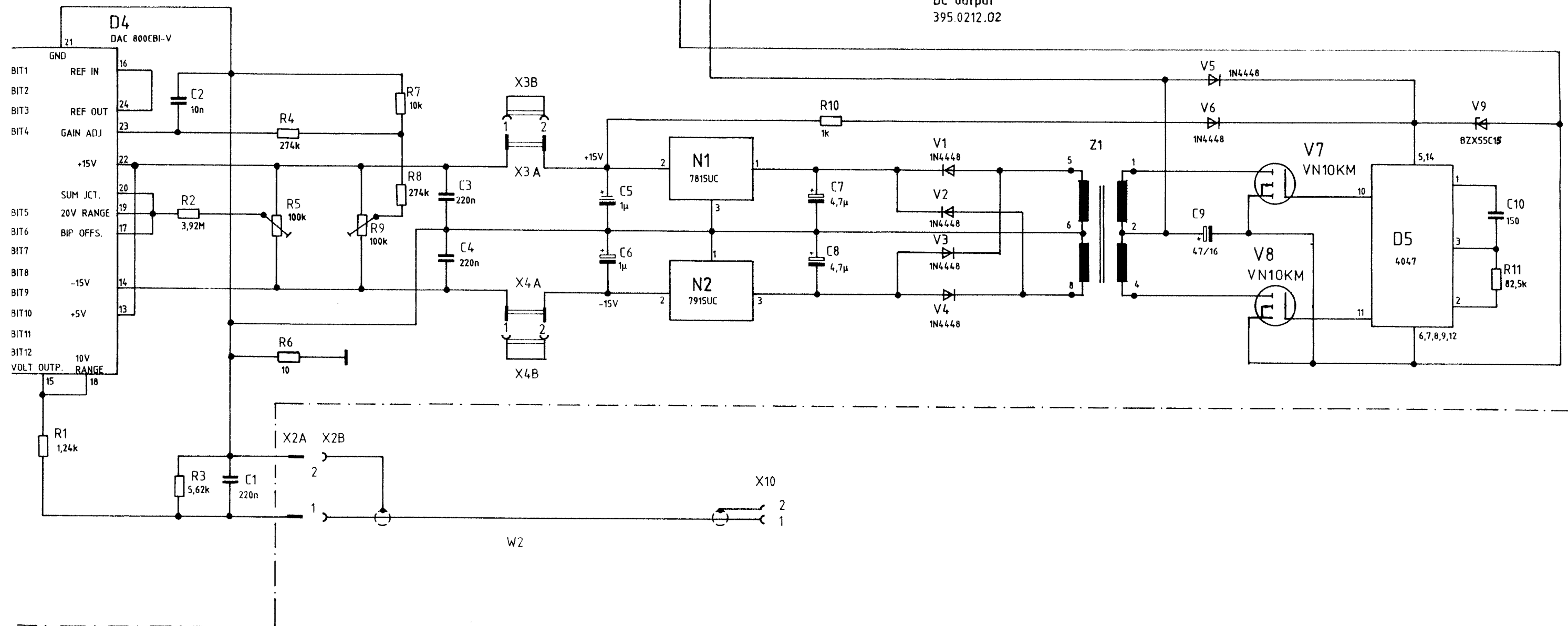
ROHDE & SCHWARZ

wir uns alle Rechte vor.

1	2	3	4	5	6	7	8	9	10	11	12	13	14	15	16	17	18	19	20	21	22	23	24
KGJ	09.83	09.83	09.83	09.83	09.83	09.83	09.83	09.83	09.83	09.83	09.83	09.83	09.83	09.83	09.83	09.83	09.83	09.83	09.83	09.83	09.83	09.83	09.83
Name	A	B	C																				
Wert	312.89	08.84	LI																				
Einheit																							



DC-Ausgang
DC output
395.0212.02



W2



Draufsicht
Top view

N1,N2



Draufsicht
Top view

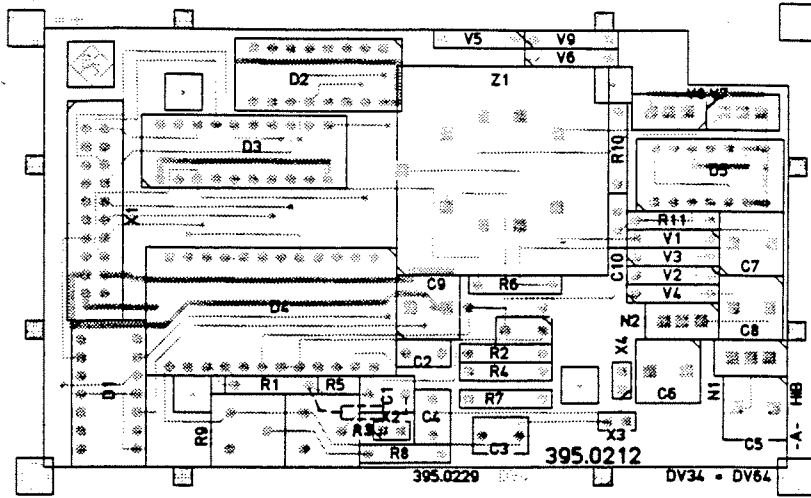
V7,V8

D2

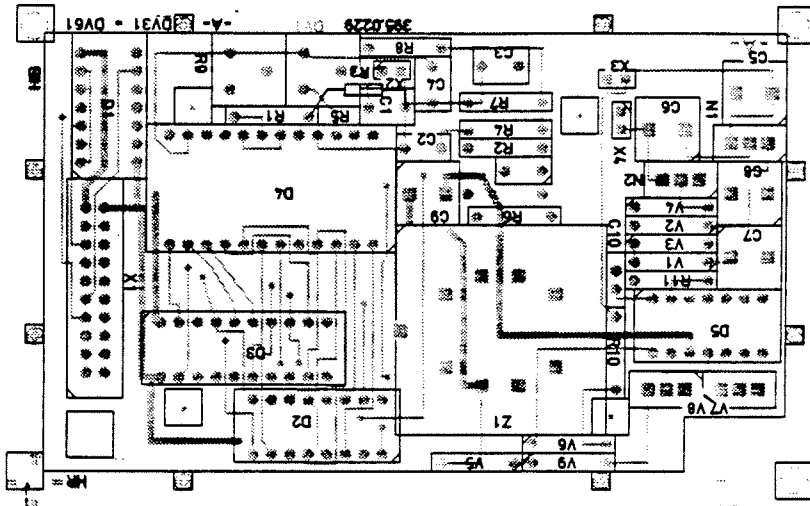
D1,D5

	Stromlauf zu	DC-Ausgang	Z	Zeichn.-Nr	Blatt-Nr
	URV 5-B2	DC-Output			
URV5-B2	reg. i. V.	395.0112V	erste Z	395.0112	
				395.0112S	

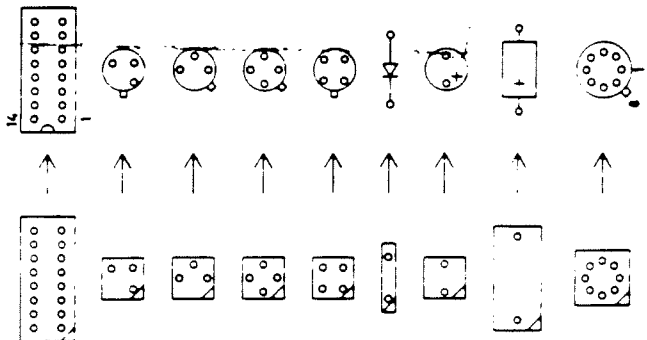
Ansicht und Leitungsführung Bauteilseite
View of tracks on component side



Ansicht und Leitungsführung Lotseite
View of tracks on solder side



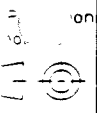
Symboltabelle



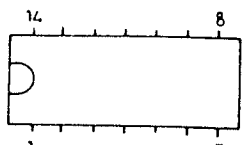
Achtung! MOS - Bauteile
Caution. MOS components

B	31829	08.84	Li.	Maße ohne Toleranzangabe	Maßstab 1 : 1		
					Halbzeug, Werkstoff		
				IKGU Tag Name	Benennung		
				Bearb 10.83 HR	DC - Ausgang		Z
				Gepr			
				Norm			
					Zeichn.-Nr	395.0212	Blatt-Nr 2
And. Zust.	Anderungs-Mitteilung	Tag	Name	zu Gerät URV5 - B2	Reg. Nr. 395 0112V	erste Z 395.0212	

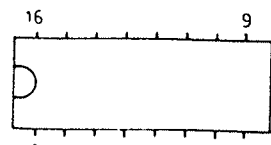
Für diese Unterlage behalten wir uns alle Rechte vor



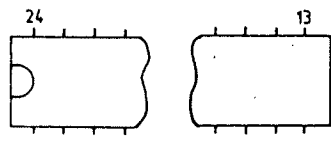
Diese Zeichnung ist unser Eigentum; verteilungsfähig ohne schriftliche Genehmigung. Mithilfe an andere ist nicht zulässig und schadenstiftend.
 ROHDE & SCHWARZ MÜNCHEN
 A. 30854 10.83 Hi
 B. 31397 08.84 Li
 83 Hg
 05.83 Li
 195496



D10, D11



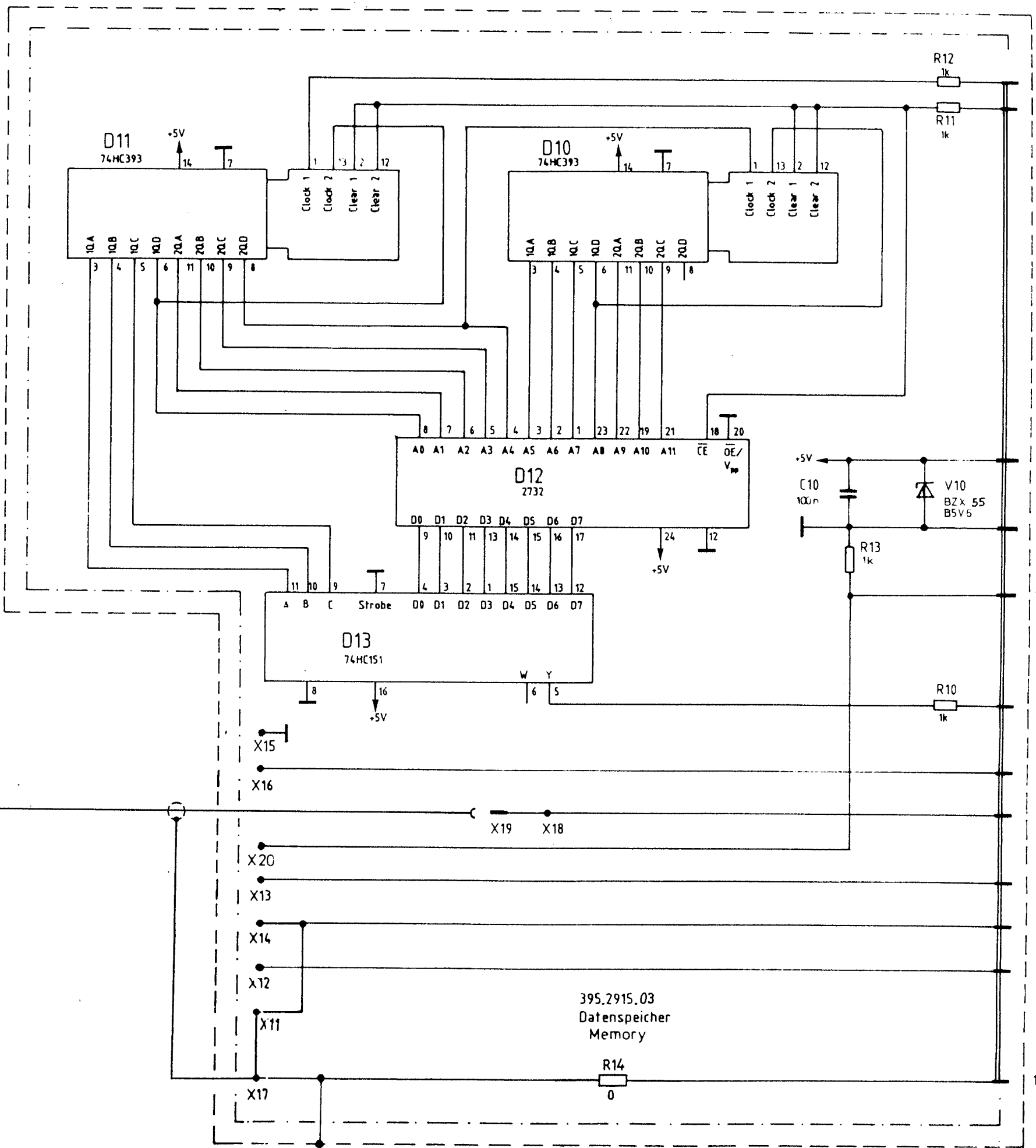
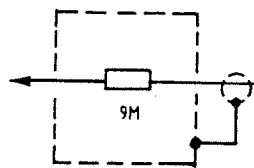
D12



D13

Varianteerklärung/Version zu/to 395.2915:

- VAR 02 ohne/not incl. X18, X19, X20
- VAR 03 ohne/not incl. X12, X13, X14, X15, X16, X18, X20
mit/with X11-X17 Verbindung/Connection
- VAR 04 ohne/not incl. X11, X19, R13, V10



395.2915.03
Datenspeicher
Memory

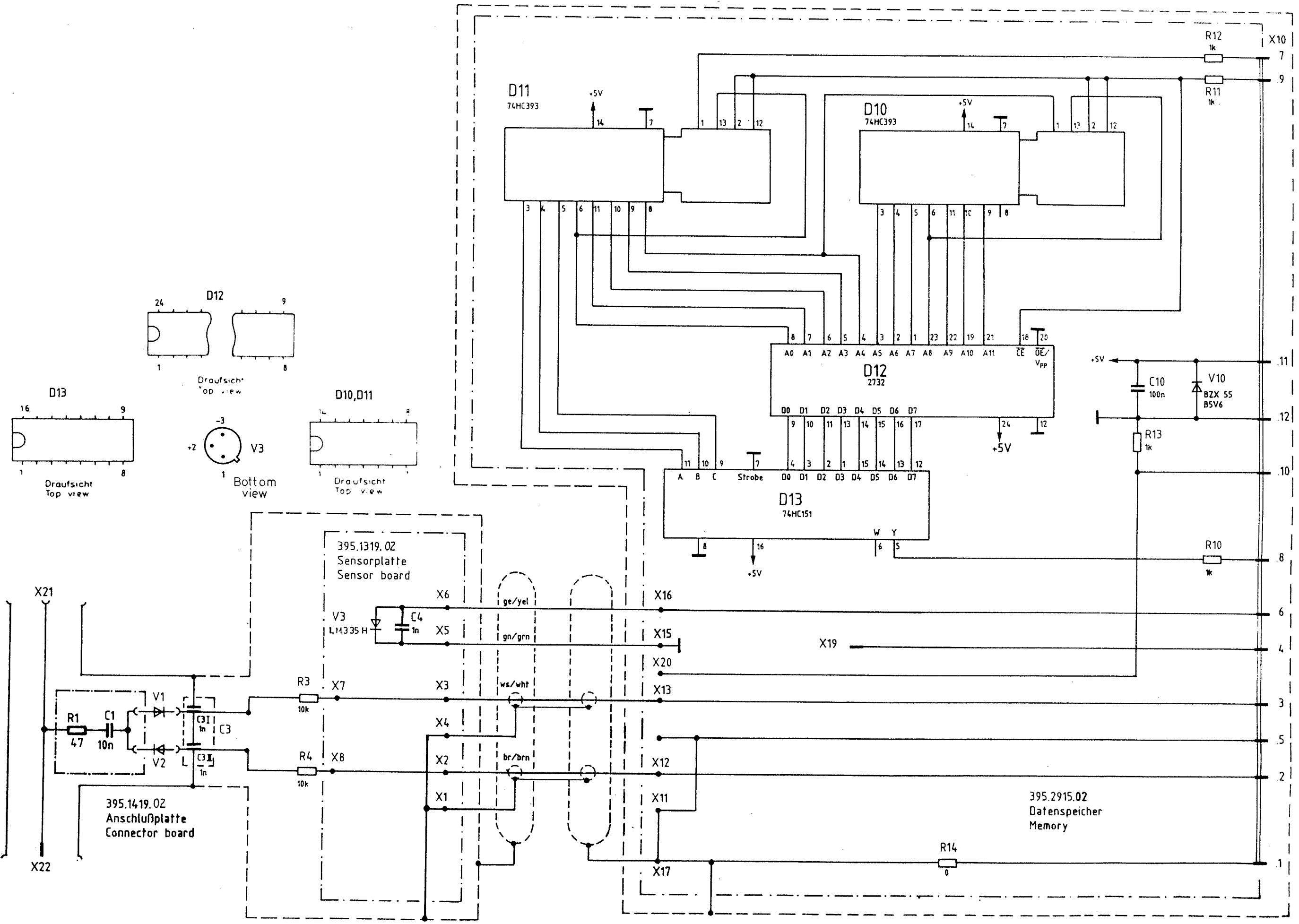
	Stromlauf zu	DC-Tastkopf URV5-Z1	Zeichn. Nr. 395.0512S erste Z
		DC-Probe	



ROHDE & SCHWARZ MÜNCHEN

A	31398	03.84	Li
B	34340	8.85	Li
C	39963	5.88	Hi
D	41366	2.30	Li

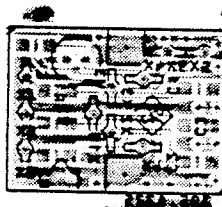
1.84	Hg
03.84	Li



Ansicht und Leitungsführung Bauteilseite
View of tracks on component side



Ansicht und Leitungsführung Lötseite
View of tracks on solder side

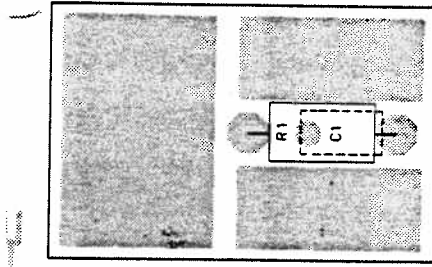


Für diese Unterlage behalten wir uns alle Rechte vor

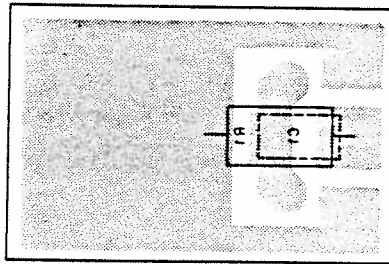
C 39963 (2) 06.88 Li		Maße ohne Toleranzangabe		Maßstab 1 : 1	
				Halbzeug Werkstoff	
		IKGU	Tag	Name	Benennung Sensorplatte Sensor board
		Bearb	12.85	Li	
		Gepr			
		Norm			
		 ROHDE & SCHWARZ		Zeichn.-Nr.	Blatt-Nr. 2
				395.1319	
And Zust	Änderungs- Verteilung	Tag	Name	zu Gerät	URV 5 - Z2
				Tag	395.1019 V
				erste D	395.1019

Projektion
=


Ansicht und Leitungsführung Bauteilseite
View of tracks on component side



Ansicht und Leitungsführung Lotseite
View of tracks on solder side

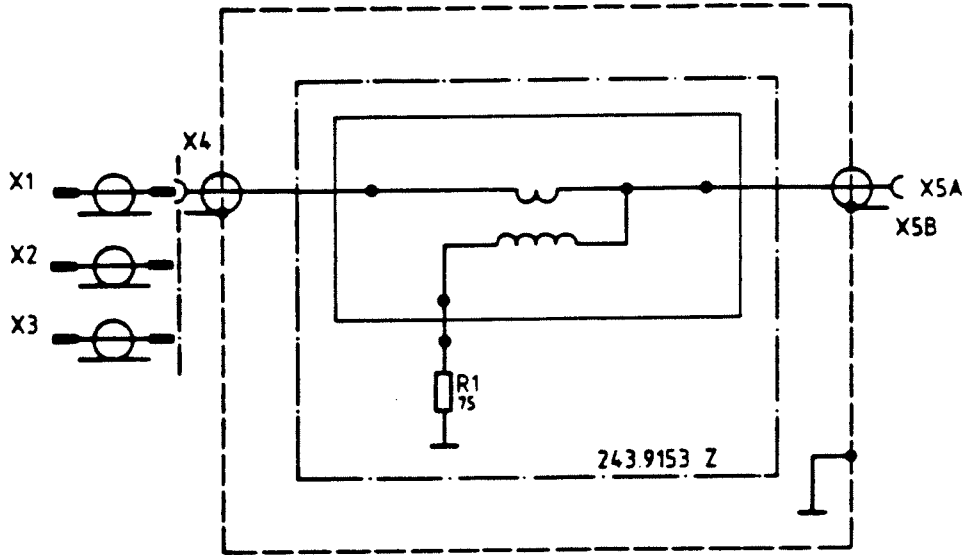


Für diese Unterlage behalten wir uns alle Rechte vor

A ——— 9.83 KL		Maße ohne Toleranzangabe	Maßstab 4 : 1	
			Halbzeug Werkstoff	
		1KGU Tag Name	Benennung Anschlußplatte Connector board	
		Bearb 9.83 KL		
		Gepr		
		Norm		
		 ROHDE & SCHWARZ	Zeichn.-Nr. 395.1419	
			Blatt-Nr. 2	
And Zust	Änderungs- Mitteilung	Tag	Name	zur Gerät URV5-ZZ
				rea 395 1019 V Serie 2 395 1019

Projektion
2or
T17

Für diese Unterlage behalten wir uns alle Rechte vor



Variantenerklärung/Versions:
 VAR 70 = Grundauführung/Basic model

	IKSU	Tag	Name	Benennung	Z	
	Bearb	09.87	WK	75 OHM Adapter		
	Gepr					
	Norm					
	ROHDE & SCHWARZ			Zeichn.-Nr	Blatt-Nr	
				243.9118 S	1	
And	Anderungs-	Tag	Name	reg	243.9118 V	1
Zust	Mitteilung			zu Gerät	URV - Z3	1
					erste Z	



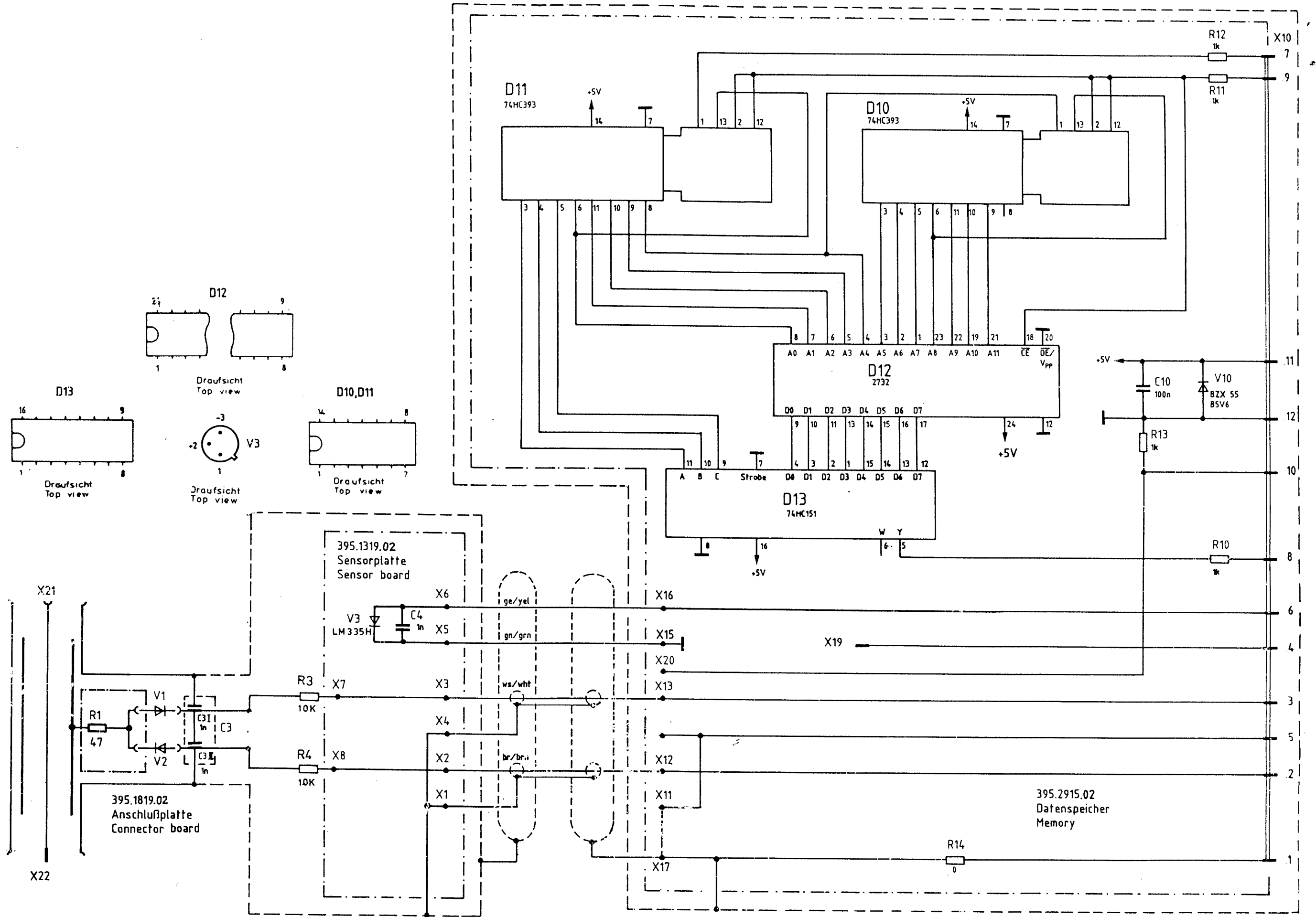




1KGU	03.84	Hg	A	31443(2)	03.84	Li
	03.84	Li	B	32719	03.85	Li
			C	38213	06.88	Li
			D		10.82	Li

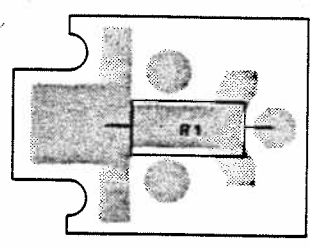
In der Verantwortung des Eigentümers
 (Verantwortung für die Fertigung)
 (Verantwortung für die Montage)
 (Verantwortung für die Schaltung)

ROHDE & SCHWARZ MÜNCHEN

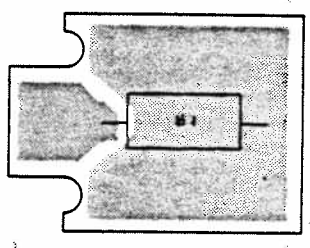


	100V Durchgangskopf	Zeichn. Nr. 395.1619 S
	100V Insertion unit URV5-Z4	395.1619 395.1619

Ansicht und Leitungsführung Bauteilseite
View of tracks on component side



Ansicht und Leitungsführung Lotseite
View of tracks on solder side



Für diese Unterlage behalten wir uns alle Rechte vor

A		9.83	KL	Maße ohne Toleranzangabe	Maßstab 4 : 1	
					Halbzeug, Werkstoff	
				1KGU	Tag	Name
				Bearb.	9.83	KL
				Benennung		
				Anschlußplatte Connector board		
				Zeichn.-Nr.		
				395.1819		
				Blatt-Nr.		
				2		
And. Zust.	Anderungs-Mitteilung	Tag	Name	zu Gerät URV5 - Z4		reg. 395.1619 V
						erste 395.1619

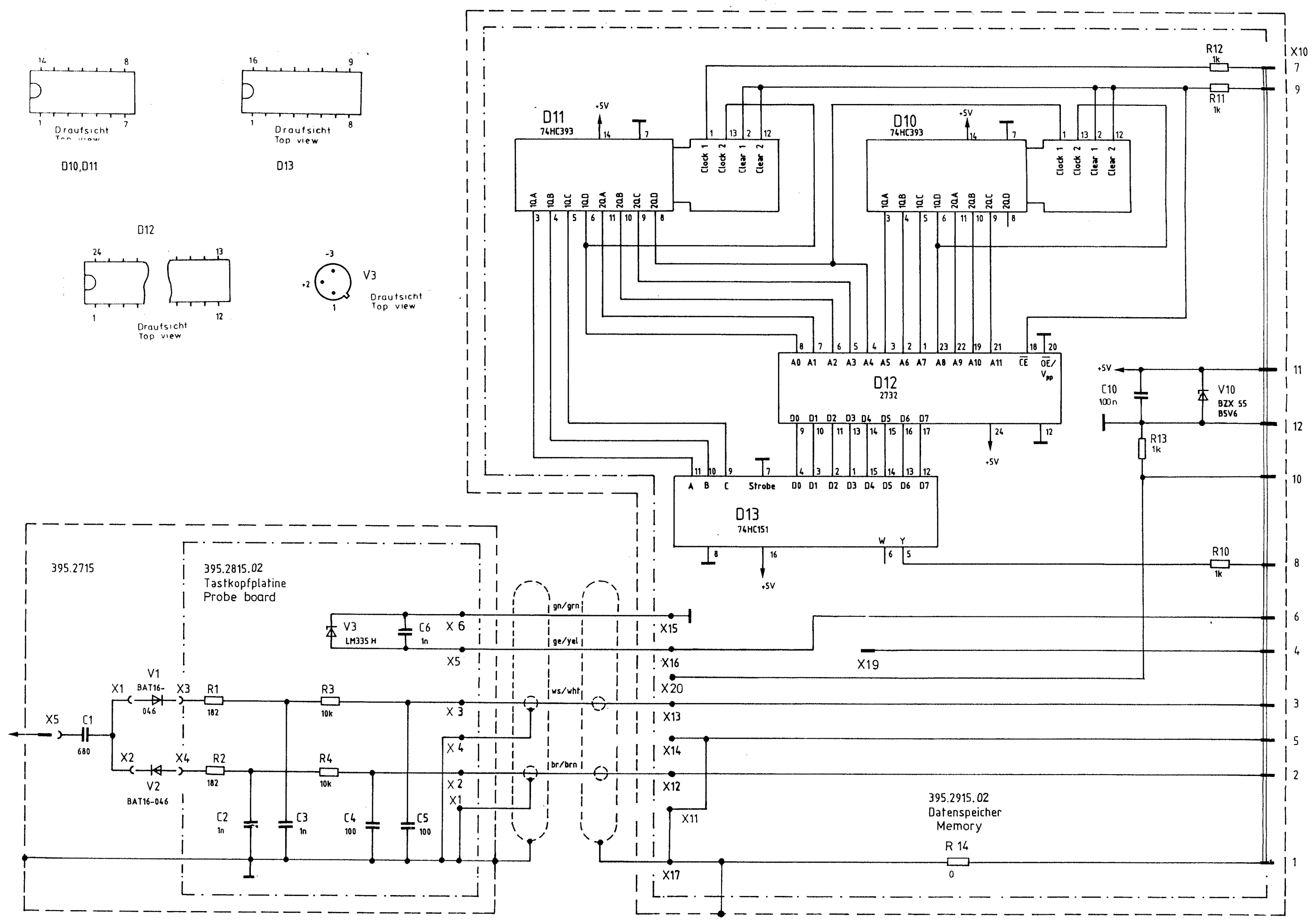
117

ZUST.	Li
Nr.	9.88
ZUST.	F 39333

Diese Zeichnung ist unser Eigentum. Vervielfältigung, unbefugte Verwendung, Mitteilung an andere ist strafbar und schuldnersatzpflichtig.

ROHDE & SCHWARZ MÜNCHEN

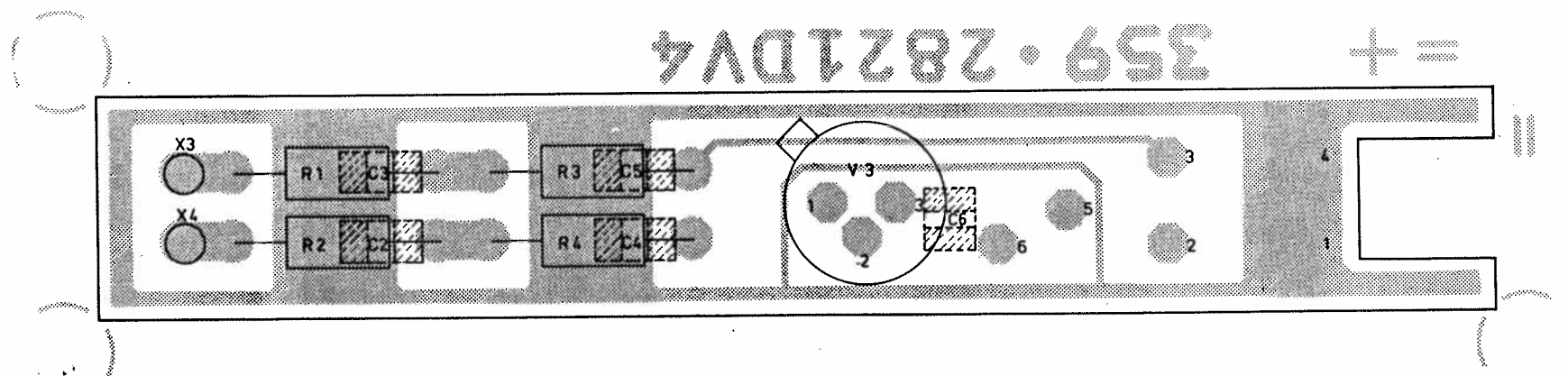
ZUST.	A	30855	10.83	Hi
Lsg.	B	31399	2.84	Li
geprüft	C	31399	4.84	Li
normgepr.	D	31399	6.84	Li
	E	33494	8.85	Li



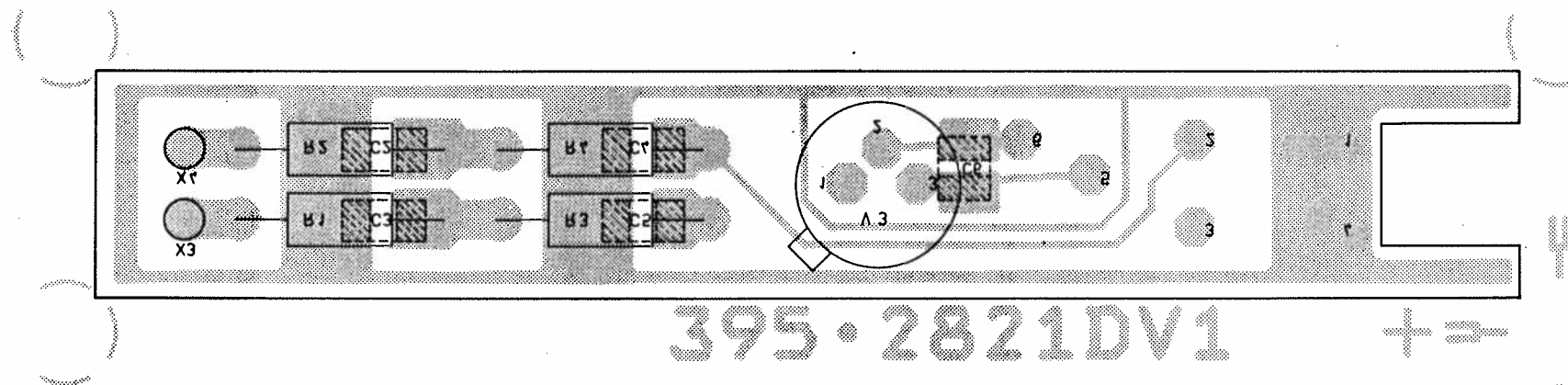
Variantenerkl. / Versions
 VAR 02=Grundausf. MOD 02=Basic Model
 VAR 03=m. Anschl. Kabel 5m lang MOD 03= with Connecting Cable 5m lengt

	Stromlauf zu	HF-Tastkopf	Zeichn. Nr. 395.2680S reg. i.V. 395.2615V erste Z. 395.2615
		RF-Probe	

Ansicht und Leitungsführung Bauteilseite
View of tracks on component side



Ansicht und Leitungsführung Lötseite
View of tracks on solder side

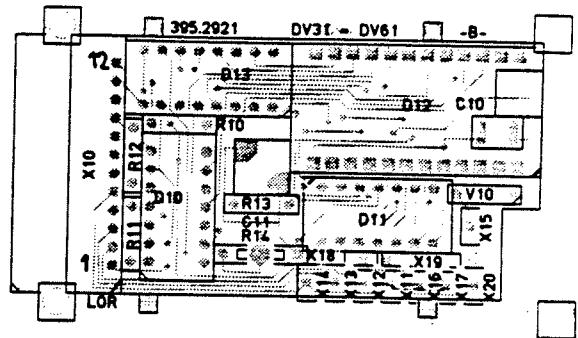
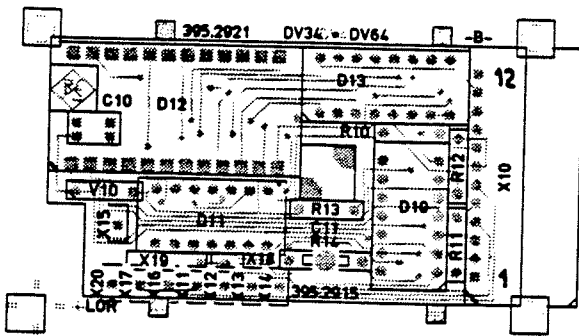


Für diese Unterlage behalten wir uns alle Rechte vor.

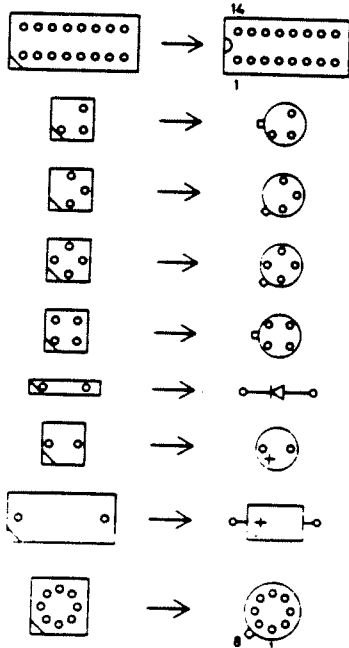
C	31399	08.84	Li	Maße ohne Toleranzangabe	Maßstab 4 : 1	Halbzeug, Werkstoff
D	34871	4.86	Li			
				1KGE	Tag	Name
				Bearb.	3.83	NL
				Gepr.		
				Norm		
						Benennung
						Tastkopfplatte
						Probe board
						Zeichn.-Nr.
						395.2815
						Blatt-Nr.
						2
						v Bl.
And. Zust.	Anderungs-Mitteilung	Tag	Name	zu Gerät		reg i V 395.2615 V
						erste Z. 395.2715



Ansicht und Leitungsführung Bauteilseite
View of tracks on component side



Symbolschlüssel



Ansicht und Leitungsführung Lotseite
View of tracks on solder side

Achtung! MOS-Bauteile
Caution. MOS components

B	9.83	LI	Maße ohne Toleranzangabe	Maßstab 1 : 1	
C	41367	1.89		Halbzeug, Werkstoff	
			1KGU: Tag Name	Benennung	
			Bearb 9.83 LI	Datenspeicher Memory	
			Gepr		
			Norm	Zeichn.-Nr.	
			ROHDE & SCHWARZ	395.2915	
				395 2615V erste Z 395 2680	
And. Zust.	Anderungs-Mitteilung	Tag Name	zu Gerät URV5-Z 7	Blatt-Nr. 2	

Für diese Unterlage behalten wir uns alle Rechte vor

Projektion
20
117